

KAPLAMA: ZnCr+3 Sarı Pasivasyon min. 8µ - max. 30µ  
TS ISO EN 2081

KAPLAMA VE BOYA SONRASI DIŞ TAZELEME  
YAPILMAYACAKTIR

TUZ TESTİ : Kırmızı - 360 H(min.) / Beyaz - 96 H(min.)

Değişiklikler Parça Listesi

Sıra No Order No	Resim No Picture No	Parça Adı Part Name	Malzeme Material	Adet Piecces
3	113028	Rekor	9 S Mn 28K	1
2	110008	Altı Köşe Başlı Cıvata	8*8 CİVATA	1
1	286319	Pleyt Sacı	6224	1
22.02.2023		OZAN VAROL	ABDULLAH VAROL	
BASKI Issue	TARİH Date	ÇİZEN Drawn by	KONTROL Checked by	AÇIKLAMA / Explanation :

AĞIRLIK / Weight : MALZEME / Material : 6224 GENEL TOLERANSLAR / General Tolerances : ISO 2768-1c

ÖLÇEK / Scale : 1/3

DIN 13 TSE ISO 1101  
DIN EN 22553

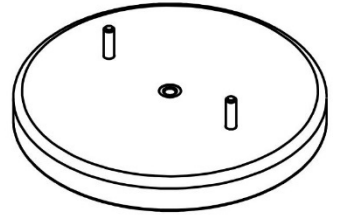
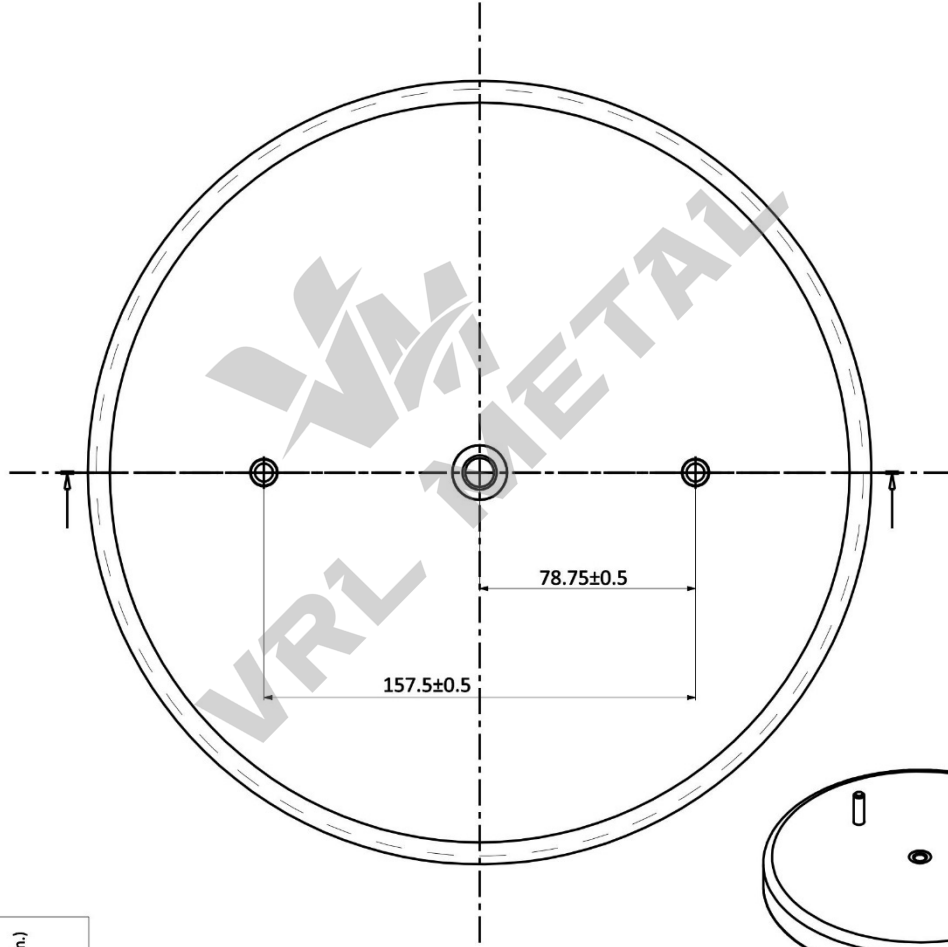
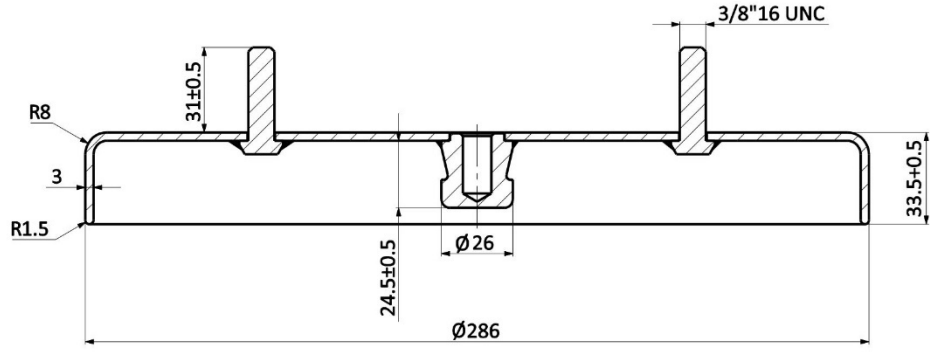
PARÇA ADI / Product Name  
PLEYT SACI

ÜRÜN KODU  
PRODUCT NUMBER



Resim Üzerinden Ölçü Alınmaz / Do not scale this drawing  
Bu dökümanların tüm hakları VRL METAL SAC PLAS.KALIP SAN. TİC.LTD.ŞTİ. 'ye aittir.  
VRL METAL SAC PLAS.KALIP SAN. TİC.LTD.ŞTİ.'nin izni olmadan kullanılamaz,  
çoğaltılamaz ve üçüncü bir şahsa verilemez.

**1286319**



KAPLAMA: ZnCr+3 San Pasivasyon min. 8µ - max.30µ  
TS ISO EN 2081

KAPLAMA VE BOYA SONRASI DİŞ TAZELEME  
YAPILMAYACAKTIR

TUZ TESTİ : Kırmızı - 360 H(min.) / Beyaz - 96 H(min.)

Değişiklikler Parça listesi

Sıra No Order No	Resim No Picture No	Parça Adı Part Name	Malzeme Material	Adet Pieccs
3	110100	Konik Başlı Civata	9 S Mn 28K	2
2	116007	Takoz Pimi	9 S Mn 28K	1
1	286320	Pleyt Sacı	6224	1
	21.02.2023	OZAN VAROL	ABDULLAH VAROL	
BASKI Issue	TARİH Date	ÇİZEN Drawn by	KONTROL Checked by	AÇIKLAMA / Explanation :

AĞIRLIK / Weight :

MALZEME / Material : 6224

GENEL TOLERANSLAR / General Tolerances : ISO 2768-1c

ÖLÇEK / Scale : 1/3

DIN 13 TSE ISO 1101  
DIN EN 22553

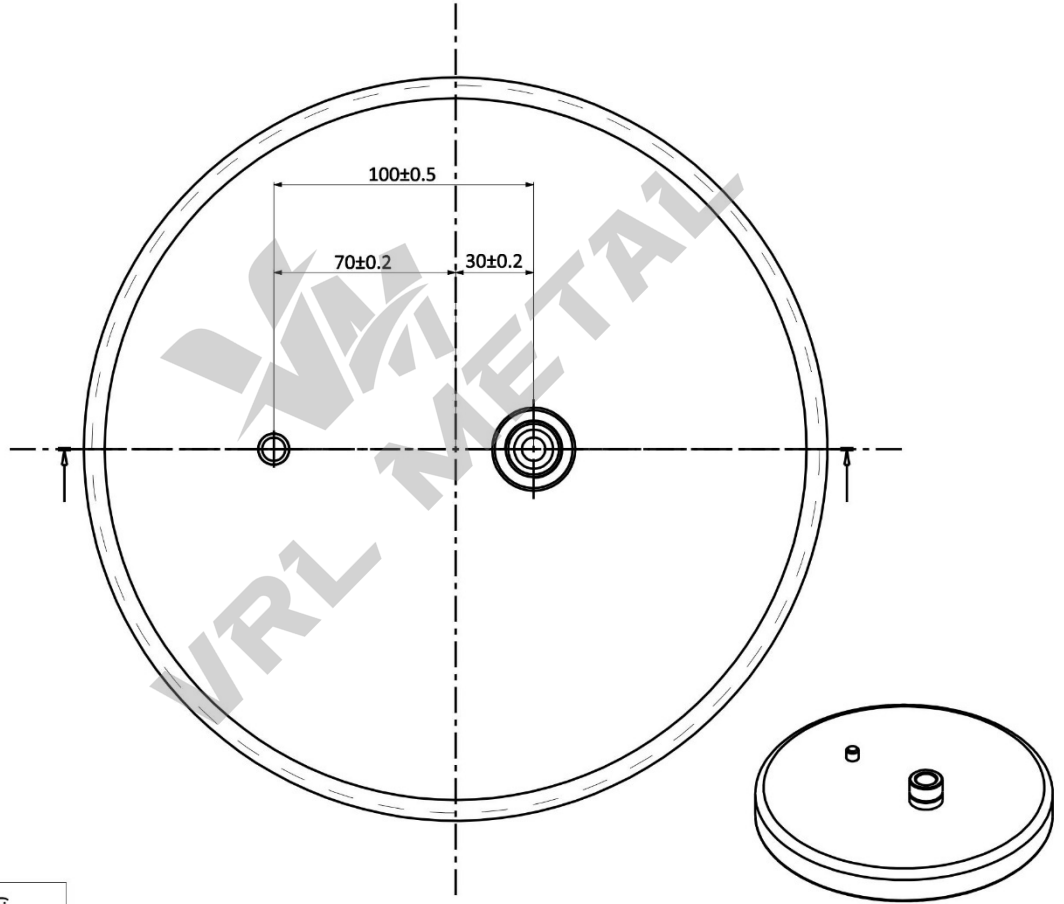
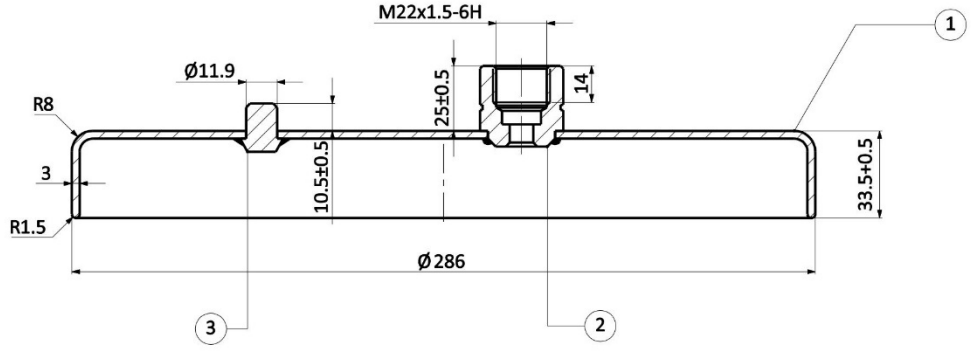
PARÇA ADI / Product Name  
PLEYT SACI

ÜRÜN KODU  
PRODUCT NUMBER



Resim Üzerinden Ölçü Alınmaz / Do not scale this drawing  
Bu dökümanların tüm hakları VRL METAL SAC PLAS.KALIP SAN. TİC.LTD.ŞTİ. 'ye aittir.  
VRL METAL SAC PLAS.KALIP SAN. TİC.LTD.ŞTİ.'nin izni olmadan kullanılamaz,  
çoğaltılamaz ve üçüncü bir şahsa verilemez.

**1286320**



KAPLAMA: ZnCr+3 Sarı Pasivasyon min. 8µ - max. 30µ  
TS ISO EN 2081

KAPLAMA VE BOYA SONRASI DIŞ TAZELEME  
YAPILMAYACAKTIR

TUZ TESTİ : Kırmızı - 360 H(min.) / Beyaz - 96 H(min.)

Değişiklikler Parça Listesi

Sıra No Order No	Resim No Picture No	Parça Adı Part Name	Malzeme Material	Adet Piecces
3	116028	Pim	9 S Mn 28K	1
2	113065	Rekor	9 S Mn 28K	1
1	286337	Pleyt Sacı	6224	1
	22.02.2023	OZAN VAROL	ABDULLAH VAROL	
BASKI Issue	TARİH Date	ÇİZEN Drawn by	KONTROL Checked by	AÇIKLAMA / Explanation :

AĞIRLIK / Weight :

MALZEME / Material : 6224

GENEL TOLERANSLAR / General Tolerances : ISO 2768-1c

ÖLÇEK / Scale : 1/3

DIN 13 TSE ISO 1101  
DIN EN 22553

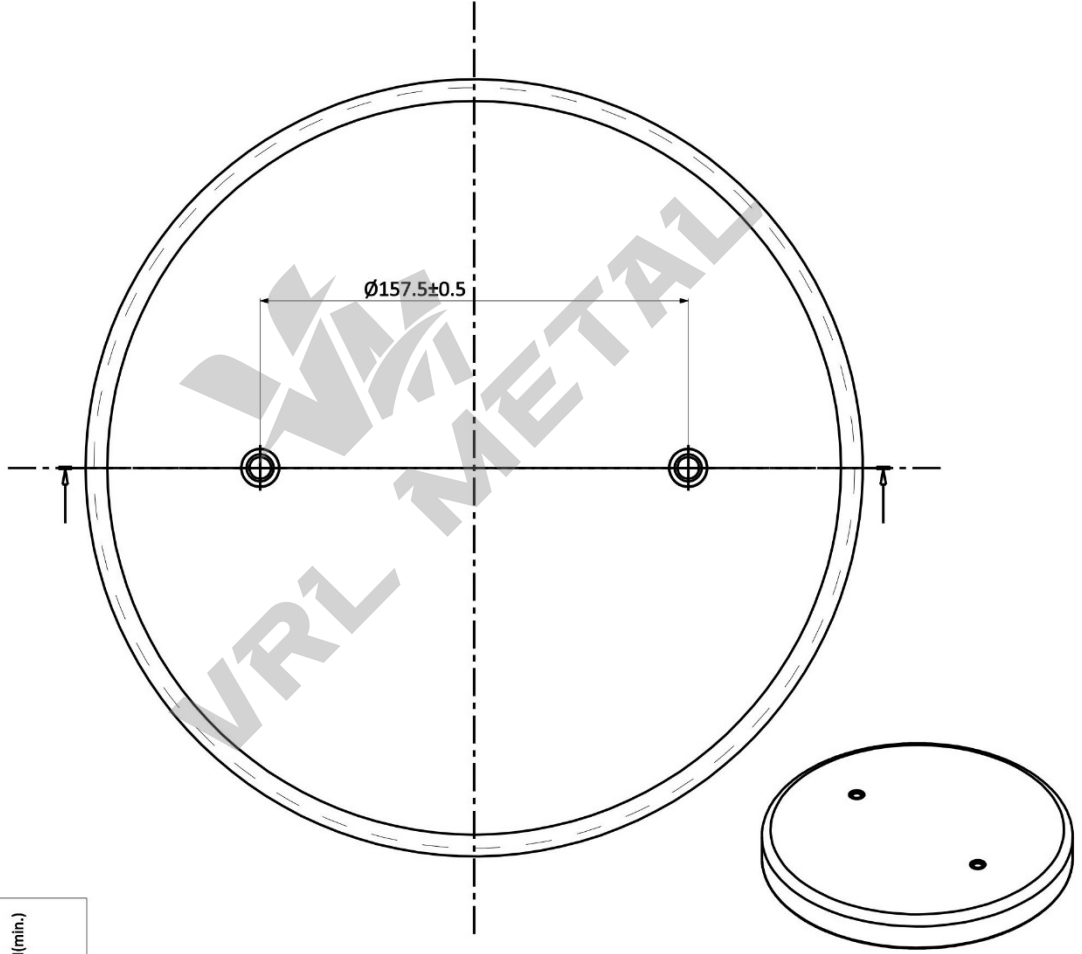
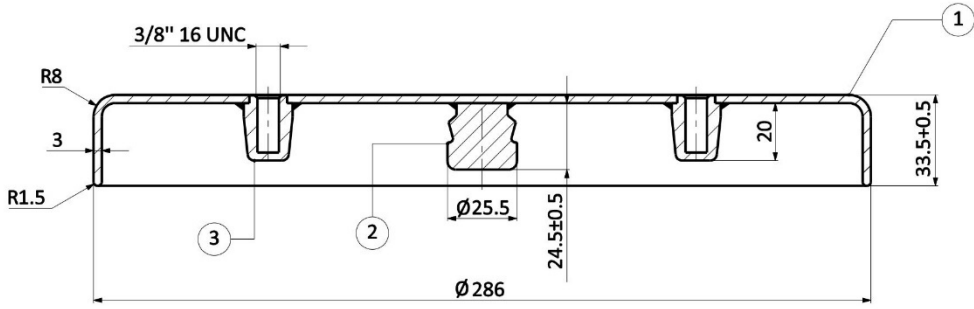
PARÇA ADI / Product Name  
PLEYT SACI

ÜRÜN KODU  
PRODUCT NUMBER

**1286337**



Resim Üzerinden Ölçü Alınamaz / Do not scale this drawing  
Bu dökümanların tüm hakları VRL METAL SAC PLAS.KALIP SAN. TİC.LTD.ŞTİ.'ye aittir.  
VRL METAL SAC PLAS.KALIP SAN. TİC.LTD.ŞTİ.'nin izni olmadan kullanılamaz,  
çoğaltılamaz ve üçüncü bir şahsa verilemez.



KAPLAMA: ZnCr+3 Sarı Pasivasyon min. 8µ - max.30µ  
TS ISO EN 2081

KAPLAMA VE BOYA SONRASI DİŞ TAZELEME  
YAPILMAYACAKTIR

TUZ TESTİ : Kırmızı - 360 H(min.) / Beyaz - 96 H(min.)

Değişiklikler Parça listesi

Sıra No Order No	Resim No Picture No	Parça Adı Part Name	Malzeme Material	Adet Piecces
3	118002	Kör Tapa	9 S Mn 28K	2
2	116001	Takoz Pimi	9 S Mn 28K	1
1	286368	Pleyt Sacı	6224	1
	21.02.2023	OZAN VAROL	ABDULLAH VAROL	
BASKI Issue	TARİH Date	ÇİZEN Drawn by	KONTROL Checked by	AÇIKLAMA / Explanation :

AĞIRLIK / Weight :

MALZEME / Material : 6224

GENEL TOLERANSLAR / General Tolerances : ISO 2768-1c

ÖLÇEK / Scale : 1/3

DIN 13 TSE ISO 1101  
DIN EN 22553

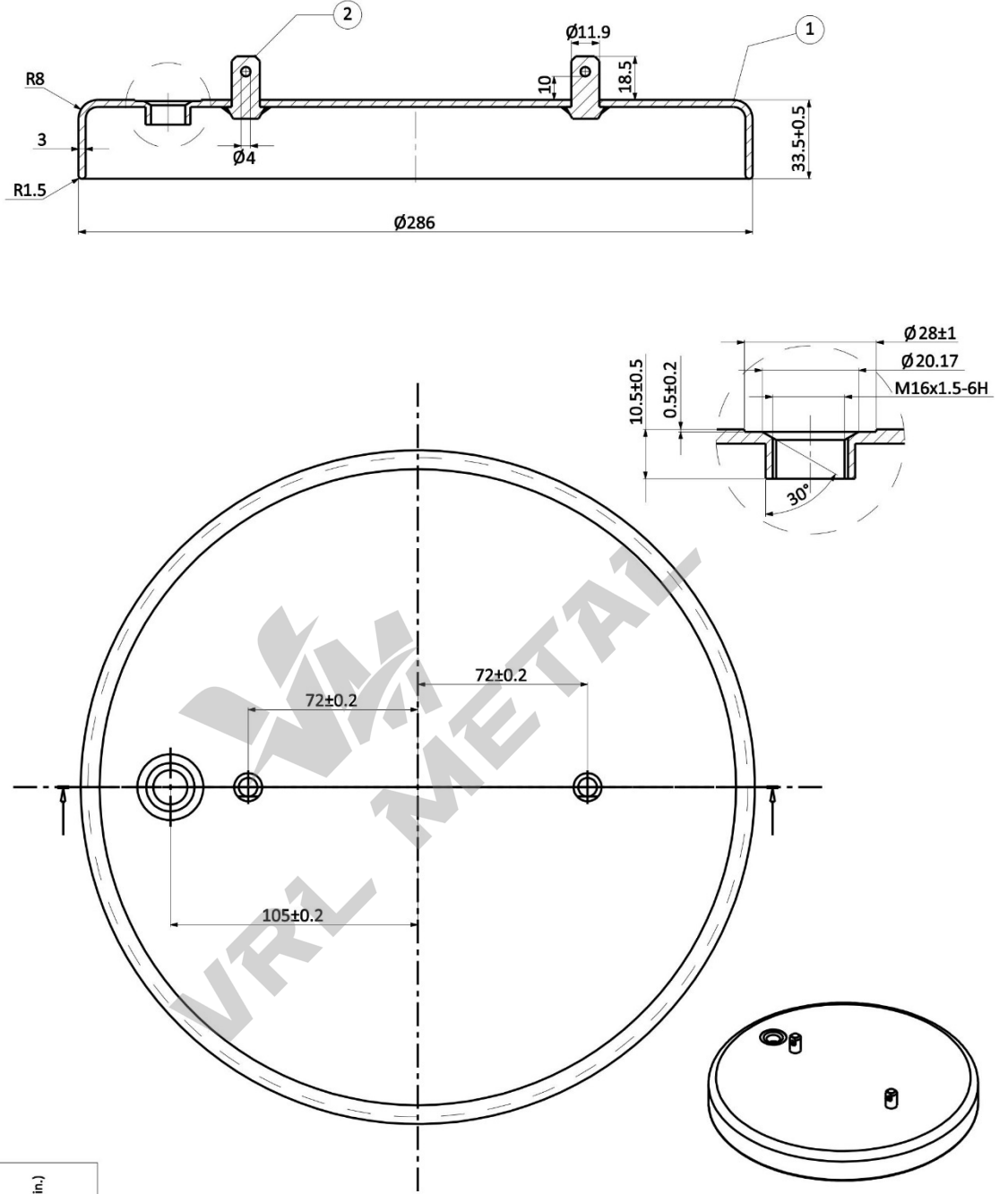
PARÇA ADI / Product Name  
PLEYT SACI

ÜRÜN KODU  
PRODUCT NUMBER



Resim Üzerinden Ölçü Alınmaz / Do not scale this drawing  
Bu dökümanların tüm hakları VRL METAL SAC PLAS.KALIP SAN. TİC.LTD.ŞTİ. 'ye aittir.  
VRL METAL SAC PLAS.KALIP SAN. TİC.LTD.ŞTİ.'nin izni olmadan kullanılamaz,  
çoğaltılamaz ve üçüncü bir şahsa verilemez.

**1286368**



KAPLAMA: Zn-Cr+3 Sarı Pasivasyon min. 8µ - max.30µ.  
TS ISO EN 2081

KAPLAMA VE BOYA SONRASI DIŞ TAZELEME  
YAPILMAYACAKTIR

TUZ TESTİ : Kırmızı - 360 H(min.) / Beyaz - 96 H(min.)

Değişiklikler Parça listesi

2	116005	Pim	9 S Mn 28K	2
1	286015	Pleyt Sacı	6224	1
Sıra No Order No	Resim No Picture No	Parça Adı Part Name	Malzeme Material	Adet Piecces
	21.02.2023	OZAN VAROL	ABDULLAH VAROL	
BASKI Issue	TARİH Date	ÇİZEN Drawn by	KONTROL Checked by	AÇIKLAMA / Explanation

AĞIRLIK / Weight :

MALZEME / Material: 6224

GENEL TOLERANSLAR / General Tolerances: ISO 2768-1c

ÖLÇEK / Scale : 1/3

DIN 13 TSE ISO 1101  
DIN EN 22553

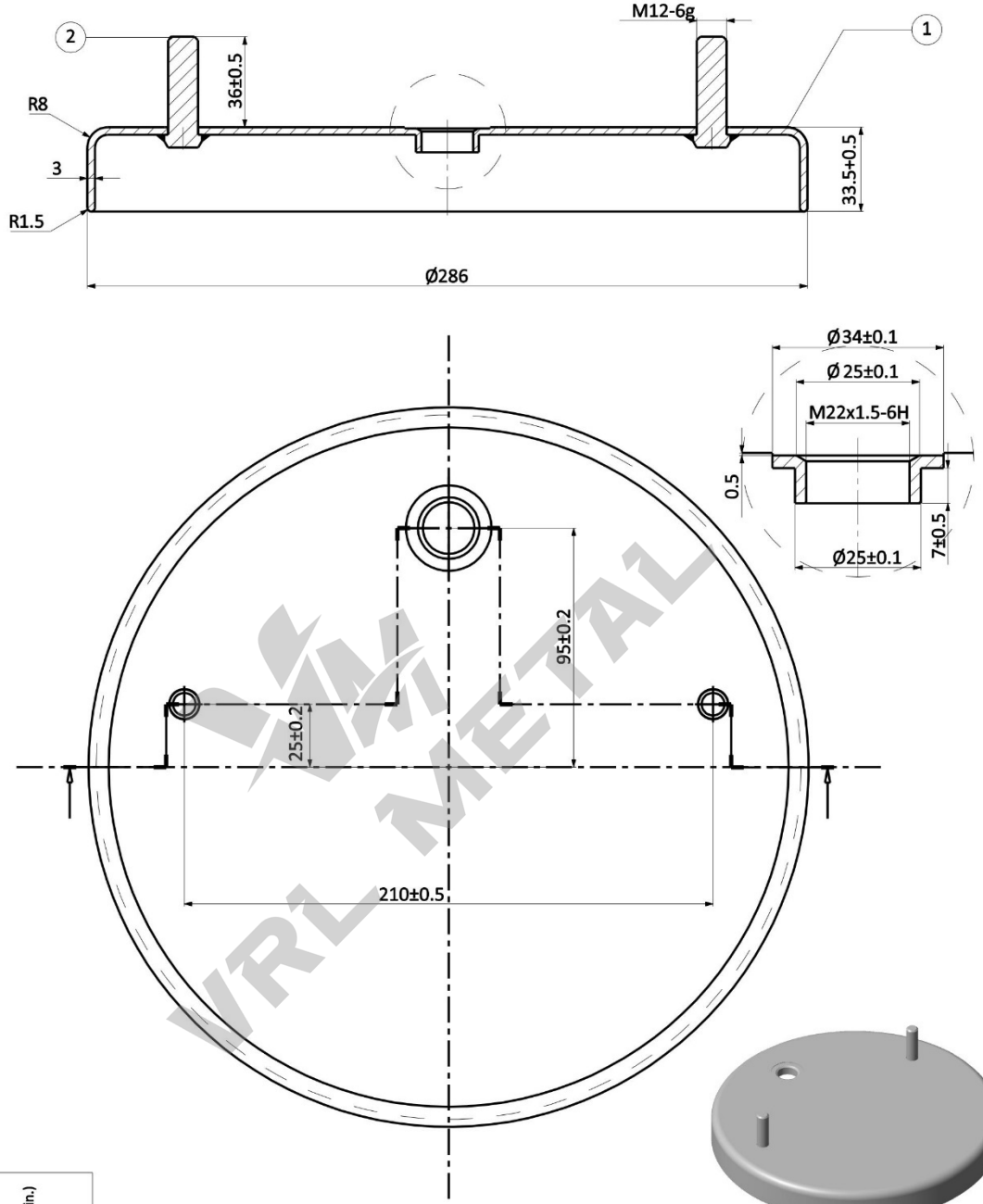
PARÇA ADI / Product Name  
PLEYT SACI

ÜRÜN KODU  
PRODUCT NUMBER

**2860016**



Resim Üzerinden Ölçü Alınmaz / Do not scale this drawing  
Bu dökümanların tüm hakları VRL METAL SAC PLAS.KALIP SAN. TİC.LTD.ŞTİ. 'ye aittir.  
VRL METAL SAC PLAS.KALIP SAN. TİC.LTD.ŞTİ.'nin izni olmadan kullanılamaz,  
çoğaltılamaz ve üçüncü bir şahsa verilemez.



KAPLAMA: ZnCr+3 San Pasivasyon min. 8µ - max.30µ  
TS ISO EN 2081

KAPLAMA VE BOYA SONRASI DİŞ TAZELEME  
YAPILMAYACAKTIR

TUZ TESTİ : Kırmızı - 360 H(min.) / Beyaz - 96 H(min.)

Değişiklikler Parça listesi

2	110001	Konik Başlı Civata	8*8 CİVATA	2
1	286026	Pleyt Sacı	6224	1
Sıra No Order No	Resim No Picture No	Parça Adı Part Name	Malzeme Material	Adet Piecces
	21.02.2023	OZAN VAROL	ABDULLAH VAROL	
BASKI Issue	TARİH Date	ÇİZEN Drawn by	KONTROL Checked by	AÇIKLAMA / Explanation :

AĞIRLIK / Weight :

MALZEME / Material : 6224

GENEL TOLERANSLAR / General Tolerances : ISO 2768-1c

ÖLÇEK / Scale : 1/3

DIN 13 TSE ISO 1101  
DIN EN 22553

PARÇA ADI / Product Name  
PLEYT SACI

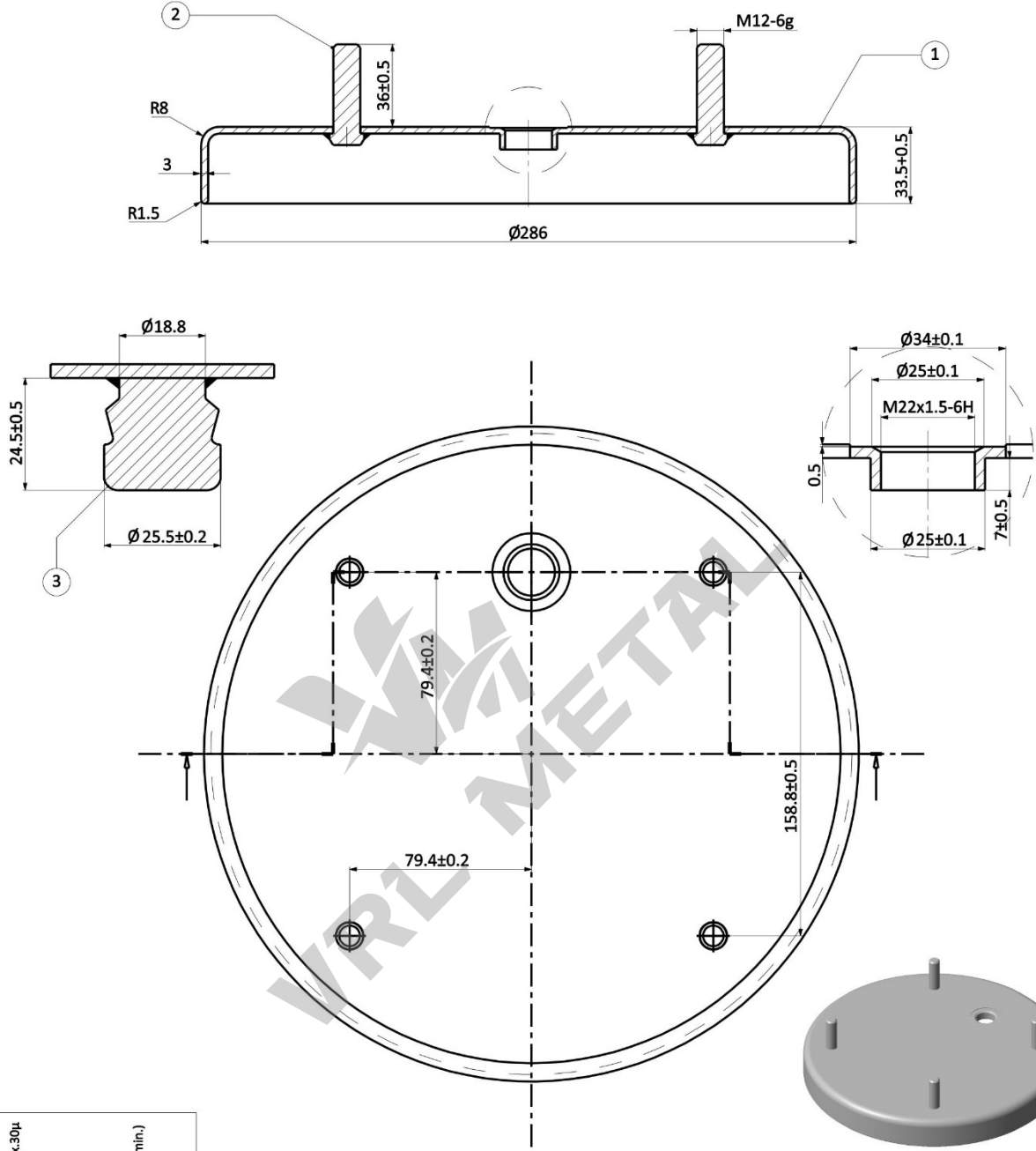
ÜRÜN KODU  
PRODUCT NUMBER

2860017



Resim Üzerinden Ölçü Alınmaz / Do not scale this drawing  
Bu dökümanların tüm hakları VRL METAL SAC PLAS.KALIP SAN. TİC.LTD.ŞTİ. 'ye aittir.  
VRL METAL SAC PLAS.KALIP SAN. TİC.LTD.ŞTİ.'nin izni olmadan kullanılmaz,  
çoğaltılamaz ve üçüncü bir şahsa verilemez.





KAPLAMA: Zn+Cr+3 Sarı Pasivasyon min. 8µ - max. 30µ  
TS ISO EN 2081

KAPLAMA VE BOYA SONRASI DIŞ TAZELEME  
YAPILMAYACAKTIR

TUZ TESTİ : Kırmızı - 360 H(min.) / Beyaz - 96 H(min.)

Sıra No Order No	Resim No Picture No	Parça Adı Part Name	Malzeme Material	Adet Piecces
3	116001	Takoz Pimi	9 S Mn 28K	1
2	110001	Konik Başlı Civata	8*8 CİVATA	4
1	286031	Pleyt Sacı	6224	1
22.02.2023		ÖZAN VAROL	ABDULLAH VAROL	
BASKI Issue	TARİH Date	ÇİZEN Drawn by	KONTROL Checked by	AÇIKLAMA / Explanation :

AĞIRLIK / Weight : MALZEME / Material : 6224 GENEL TOLERANSLAR / General Tolerances : ISO 2768-1c

ÖLÇEK / Scale : 1/3

DIN 13 TSE ISO 1101  
DIN EN 22553

PARÇA ADI / Product Name  
PLEYT SACI

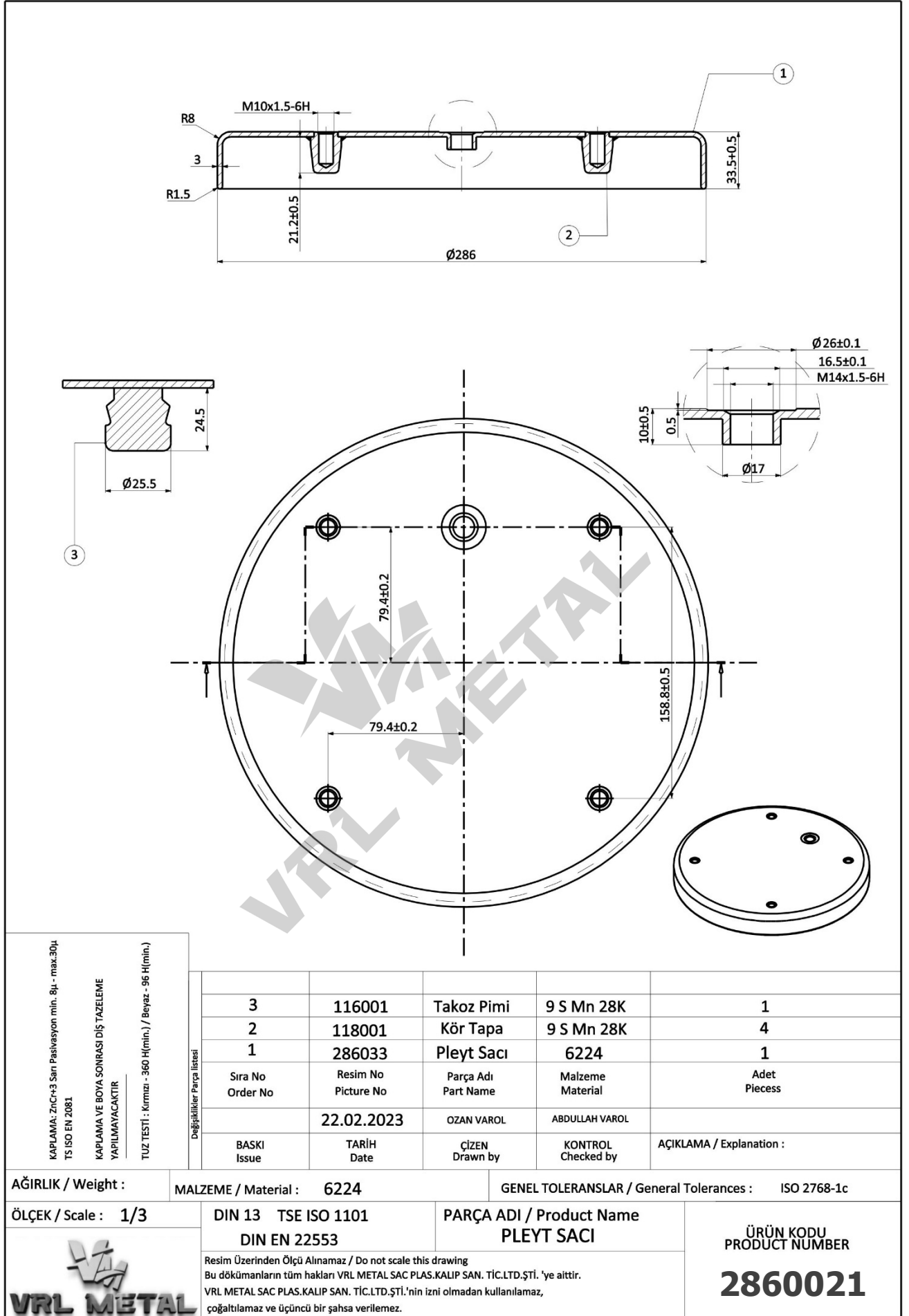
ÜRÜN KODU  
PRODUCT NUMBER



Resim Üzerinden Ölçü Alınmaz / Do not scale this drawing  
Bu dökümanların tüm hakları VRL METAL SAC PLAS.KALIP SAN. TİC.LTD.ŞTİ.'ye aittir.  
VRL METAL SAC PLAS.KALIP SAN. TİC.LTD.ŞTİ.'nin izni olmadan kullanılamaz,  
çoğaltılamaz ve üçüncü bir şahsa verilemez.

**2860019**





KAPLAMA: ZnCr+3 Sarı Pasivasyon min. 8µ - max. 30µ  
TS ISO EN 2081

KAPLAMA VE BOYA SONRASI DIŞ TAZELEME  
YAPILMAYACAKTIR

TUZ TESTİ : Kırmızı - 360 H(min.) / Beyaz - 96 H(min.)

Değişiklikler Parça listesi

Sıra No Order No	Resim No Picture No	Parça Adı Part Name	Malzeme Material	Adet Piecces
3	116001	Takoz Pimi	9 S Mn 28K	1
2	118001	Kör Tapa	9 S Mn 28K	4
1	286033	Pleyt Sacı	6224	1
22.02.2023		OZAN VAROL	ABDULLAH VAROL	
BASKI Issue	TARİH Date	ÇİZEN Drawn by	KONTROL Checked by	AÇIKLAMA / Explanation :

AĞIRLIK / Weight :

MALZEME / Material : 6224

GENEL TOLERANSLAR / General Tolerances : ISO 2768-1c

ÖLÇEK / Scale : 1/3

DIN 13 TSE ISO 1101  
DIN EN 22553

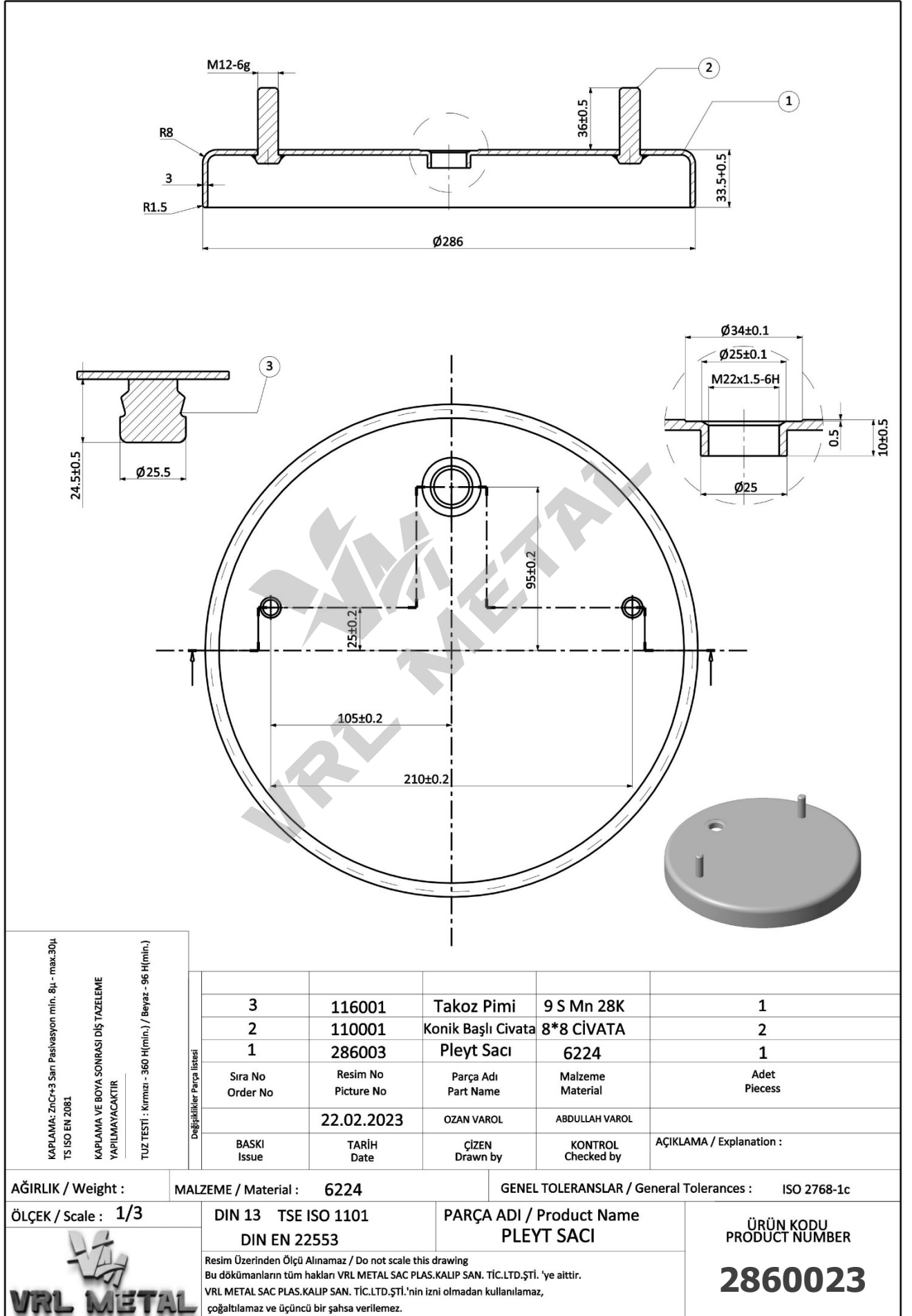
PARÇA ADI / Product Name  
PLEYT SACI

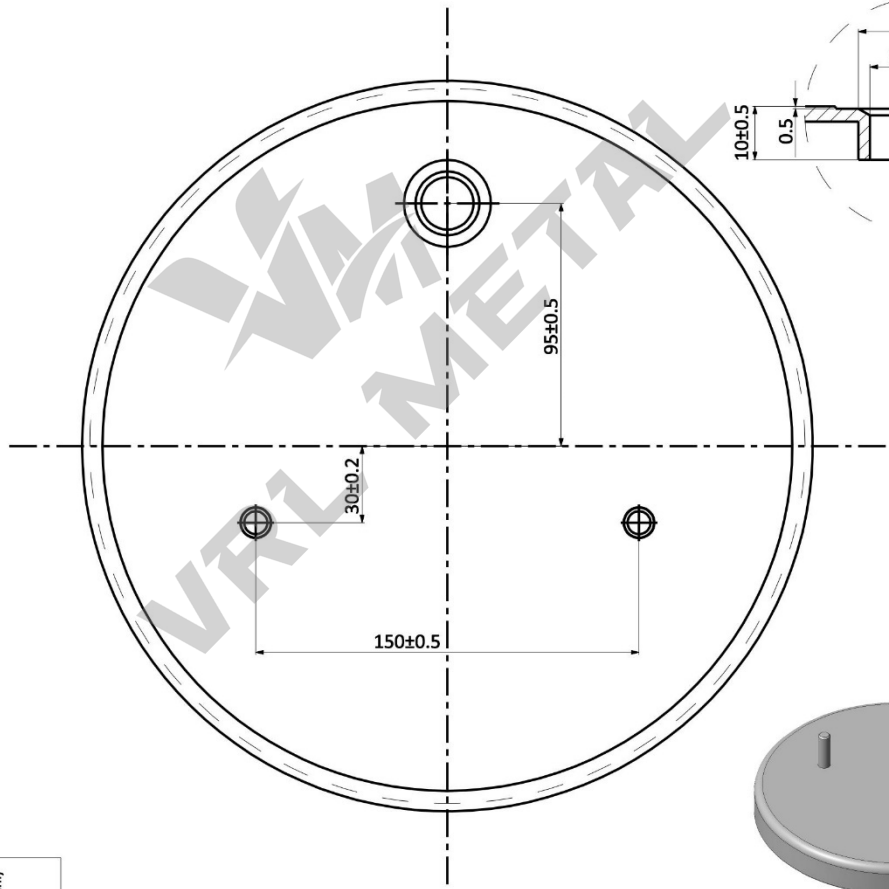
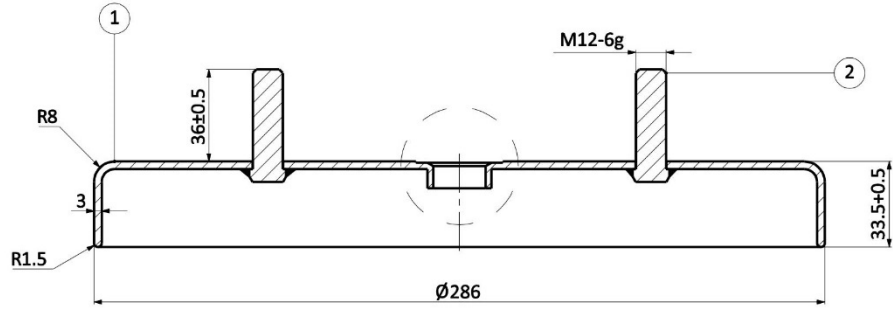
ÜRÜN KODU  
PRODUCT NUMBER



Resim Üzerinden Ölçü Alınmaz / Do not scale this drawing  
Bu dokümanların tüm hakları VRL METAL SAC PLAS.KALIP SAN. TİC.LTD.ŞTİ.'ye aittir.  
VRL METAL SAC PLAS.KALIP SAN. TİC.LTD.ŞTİ.'nin izni olmadan kullanılamaz,  
çoğaltılamaz ve üçüncü bir şahsa verilemez.

**2860021**





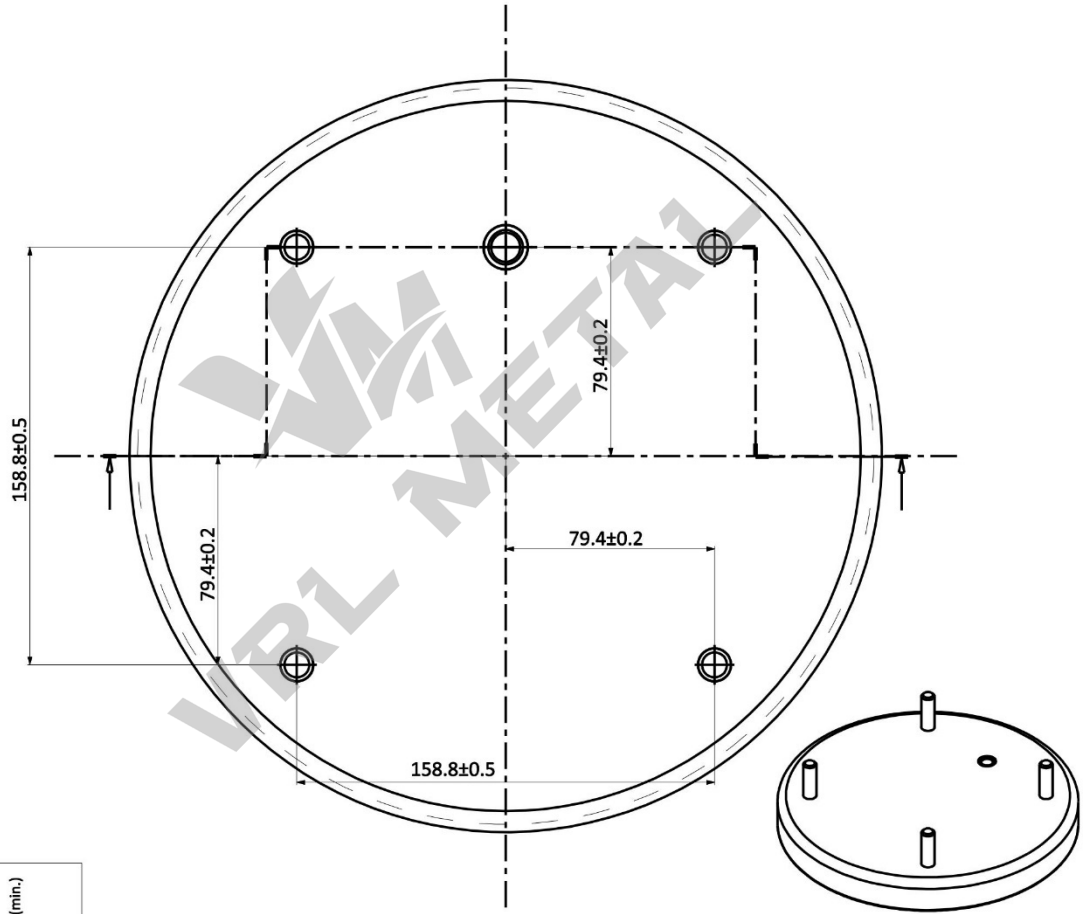
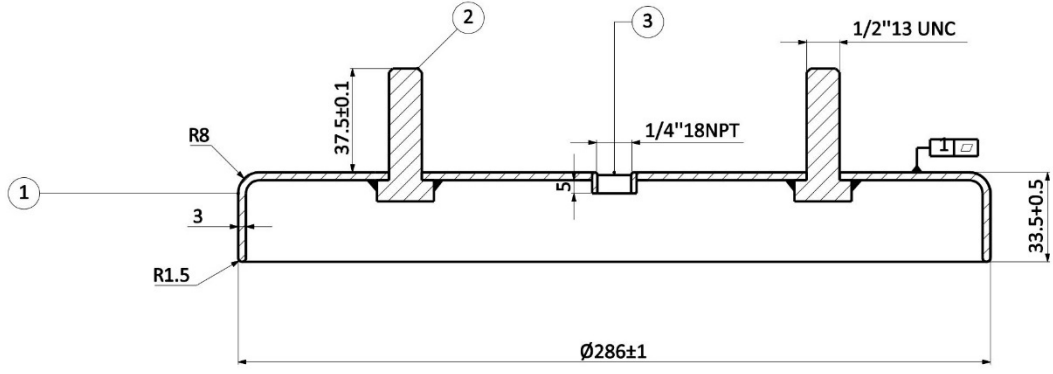
KAPLAMA: Zn+Cr+3 Sarı Pasivasyon min. 8µ. - max.30µ.  
TS ISO EN 2081  
KAPLAMA VE BOYA SONRASI DIŞ TAZELEME  
YAPILMAYACAKTIR  
TUZ TESTİ : Kırmızı - 360 H(min.) / Beyaz - 96 H(min.)

Sıra No Order No	Resim No Picture No	Parça Adı Part Name	Malzeme Material	Adet Piecces
2	110001	Konik Başlı Civata	8*8 CİVATA	2
1	286349	Pleyt Sacı	6224	1
22.02.2023		ÖZAN VAROL	ABDULLAH VAROL	
BASKI Issue	TARİH Date	ÇİZEN Drawn by	KONTROL Checked by	AÇIKLAMA / Explanation :

AĞIRLIK / Weight :	MALZEME / Material :	6224	GENEL TOLERANSLAR / General Tolerances :	ISO 2768-1c
ÖLÇEK / Scale :	DIN 13 TSE ISO 1101 DIN EN 22553		PARÇA ADI / Product Name PLEYT SACI	
Resim Üzerinden Ölçü Alınmaz / Do not scale this drawing Bu dökümanların tüm hakları VRL METAL SAC PLAS.KALIP SAN. TİC.LTD.ŞTİ. 'ye aittir. VRL METAL SAC PLAS.KALIP SAN. TİC.LTD.ŞTİ.'nin izni olmadan kullanılamaz, çoğaltılamaz ve üçüncü bir şahsa verilemez.			ÜRÜN KODU PRODUCT NUMBER <b>2860102</b>	







KAPLAMA: Zn-Cr+3 Sarı Pasivasyon min. 8µ - max.30µ.  
TS ISO EN 2081

KAPLAMA VE BOYA SONRASI DIŞ TAZELEME  
YAPILMAYACAKTIR

TUZ TESTİ : Kırmızı - 360 H(min.) / Beyaz - 96 H(min.)

Değişiklikler Parça listesi

2	110027	Altı Köşe Başlı Civata	9 S Mn 28K		1
1	286055	Pleyt Sacı	6224		4
Sıra No Order No	Resim No Picture No	Parça Adı Part Name	Malzeme Material		Adet Piecces
	22.02.2023	OZAN VAROL	ABDULLAH VAROL		
BASKI Issue	TARİH Date	ÇİZEN Drawn by	KONTROL Checked by	AÇIKLAMA / Explanation :	

AĞIRLIK / Weight :

MALZEME / Material : 6224

GENEL TOLERANSLAR / General Tolerances : ISO 2768-1c

ÖLÇEK / Scale : 1/3

DIN 13 TSE ISO 1101  
DIN EN 22553

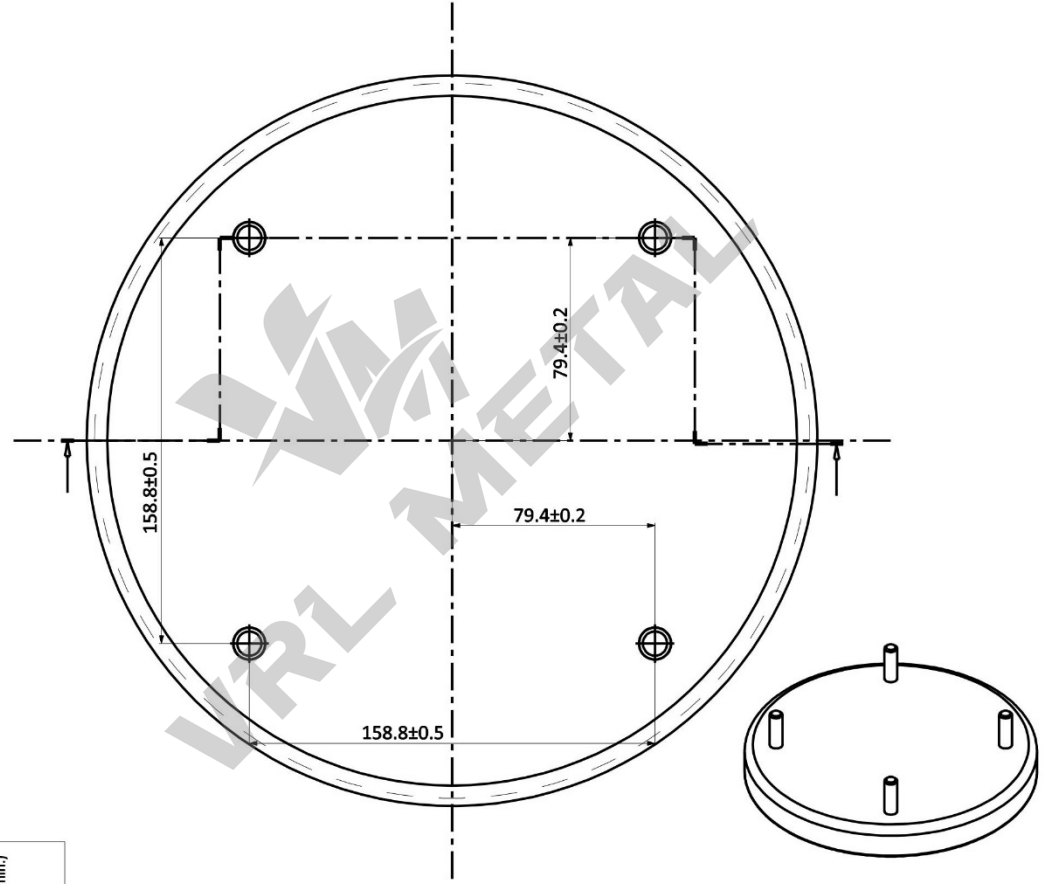
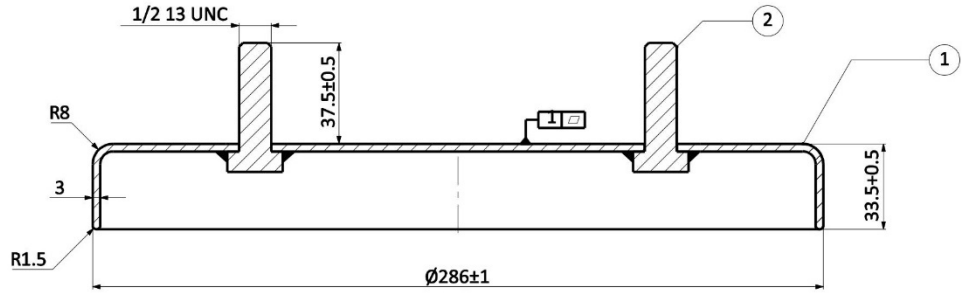
PARÇA ADI / Product Name  
PLEYT SACI

ÜRÜN KODU  
PRODUCT NUMBER



Resim Üzerinden Ölçü Alınmaz / Do not scale this drawing  
Bu dökümanların tüm hakları VRL METAL SAC PLAS.KALIP SAN. TİC.LTD.ŞTİ.'ye aittir.  
VRL METAL SAC PLAS.KALIP SAN. TİC.LTD.ŞTİ.'nin izni olmadan kullanılamaz,  
çoğaltılamaz ve üçüncü bir şahsa verilemez.

**2860107**



KAPLAMA: ZnCr+3 Sarı Pasivasyon min. 8µ. - max.30µ.  
TS ISO EN 2081

KAPLAMA VE BOYA SONRASI DIŞ TAZELEME  
YAPILMAYACAKTIR

TUZ TESTİ : Kırmızı - 360 H(min.) / Beyaz - 96 H(min.)

Değişiklikler Parça listesi

2	110027	Altı Köşe Başlı Civata	8*8 CİVATA	4
1	286280	Pleyt Sacı	6224	1
Sıra No Order No	Resim No Picture No	Parça Adı Part Name	Malzeme Material	Adet Piecs
	22.02.2023	OZAN VAROL	ABDULLAH VAROL	
BASKI Issue	TARİH Date	ÇİZEN Drawn by	KONTROL Checked by	AÇIKLAMA / Explanation :

AĞIRLIK / Weight :

MALZEME / Material : 6224

GENEL TOLERANSLAR / General Tolerances : ISO 2768-1c

ÖLÇEK / Scale : 1/3

DIN 13 TSE ISO 1101  
DIN EN 22553

PARÇA ADI / Product Name  
PLEYT SACI

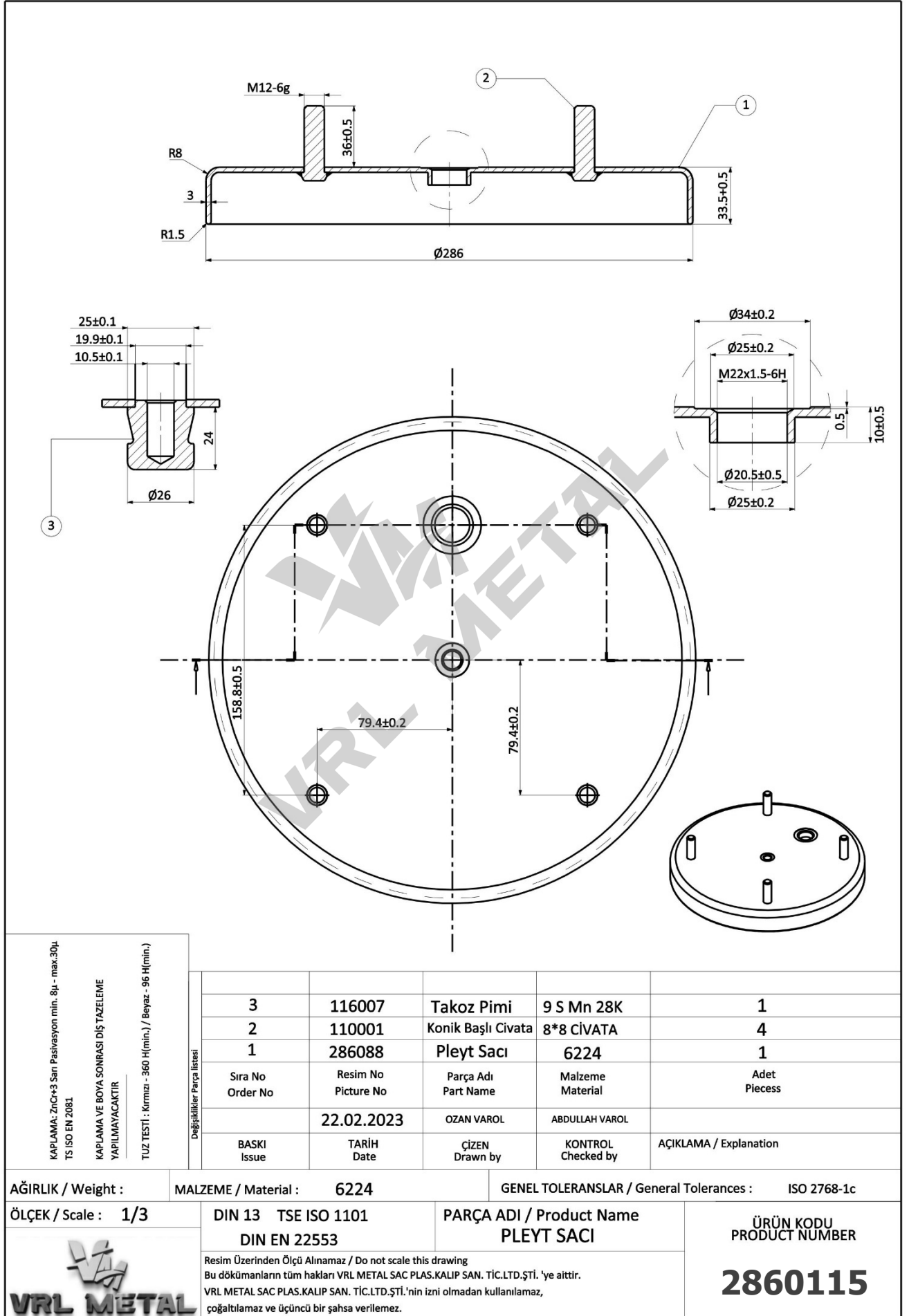
ÜRÜN KODU  
PRODUCT NUMBER



Resim Üzerinden Ölçü Alınamaz / Do not scale this drawing  
Bu dökümanların tüm hakları VRL METAL SAC PLAS.KALIP SAN. TİC.LTD.ŞTİ.'ye aittir.  
VRL METAL SAC PLAS.KALIP SAN. TİC.LTD.ŞTİ.'nin izni olmadan kullanılamaz,  
çoğaltılamaz ve üçüncü bir şahsa verilemez.

**2860108**





KAPLAMA: ZnCr+3 Sarı Pasivasyon min. 8µ - max.30µ  
TS ISO EN 2081

KAPLAMA VE BOYA SONRASI DIŞ TAZELEME  
YAPILMAYACAKTIR

TUZ TESTİ : Kırmızı - 360 H(min.) / Beyaz - 96 H(min.)

Değişiklikler Parça listesi

3	116007	Takoz Pimi	9 S Mn 28K	1
2	110001	Konik Başlı Civata	8*8 CİVATA	4
1	286088	Pleyt Sacı	6224	1
Sıra No Order No	Resim No Picture No	Parça Adı Part Name	Malzeme Material	Adet Piecess
	22.02.2023	OZAN VAROL	ABDULLAH VAROL	
BASKI Issue	TARİH Date	ÇİZEN Drawn by	KONTROL Checked by	AÇIKLAMA / Explanation

AĞIRLIK / Weight :

MALZEME / Material : 6224

GENEL TOLERANSLAR / General Tolerances : ISO 2768-1c

ÖLÇEK / Scale : 1/3

DIN 13 TSE ISO 1101  
DIN EN 22553

PARÇA ADI / Product Name  
PLEYT SACI

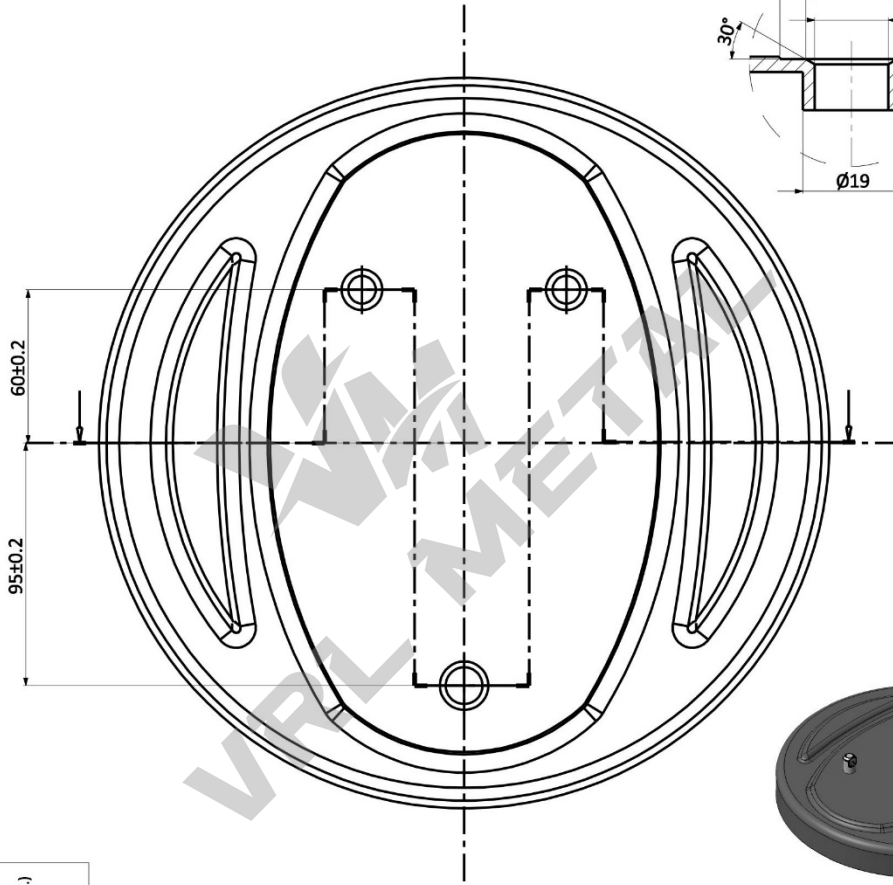
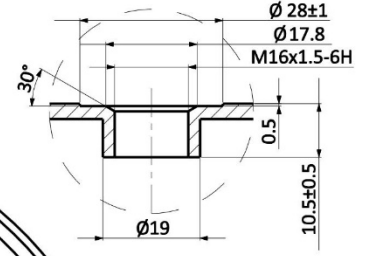
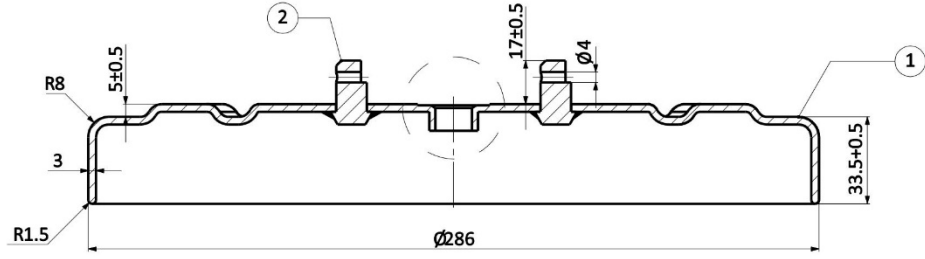
ÜRÜN KODU  
PRODUCT NUMBER



Resim Üzerinden Ölçü Alınmaz / Do not scale this drawing  
Bu dokümanların tüm hakları VRL METAL SAC PLAS.KALIP SAN. TİC.LTD.ŞTİ. 'ye aittir.  
VRL METAL SAC PLAS.KALIP SAN. TİC.LTD.ŞTİ.'nin izni olmadan kullanılamaz,  
çoğaltılamaz ve üçüncü bir şahsa verilemez.

**2860115**





KAPLAMA: ZnCr+3 Sarı Pasivasyon min. 8µ - max.30µ  
TS ISO EN 2081

KAPLAMA VE BOYA SONRASI DIŞ TAZELEME  
YAPILMAYACAKTIR

TUZ TESTİ : Kırmızı - 360 H(min.) / Beyaz - 96 H(min.)

Değişiklikler Parça listesi

2	116097	Pim	9 S Mn 28K	1
1	286325	Pleyt Sacı	6224	1
Sıra No Order No	Resim No Picture No	Parça Adı Part Name	Malzeme Material	Adet Piecces
	21.02.2023	OZAN VAROL	ABDULLAH VAROL	
BASKI Issue	TARİH Date	ÇİZEN Drawn by	KONTROL Checked by	AÇIKLAMA / Explanation :

AĞIRLIK / Weight :

MALZEME / Material : 6224

GENEL TOLERANSLAR / General Tolerances : ISO 2768-1c

ÖLÇEK / Scale : 1/3

DIN 13 TSE ISO 1101  
DIN EN 22553

PARÇA ADI / Product Name  
PLEYT SACI

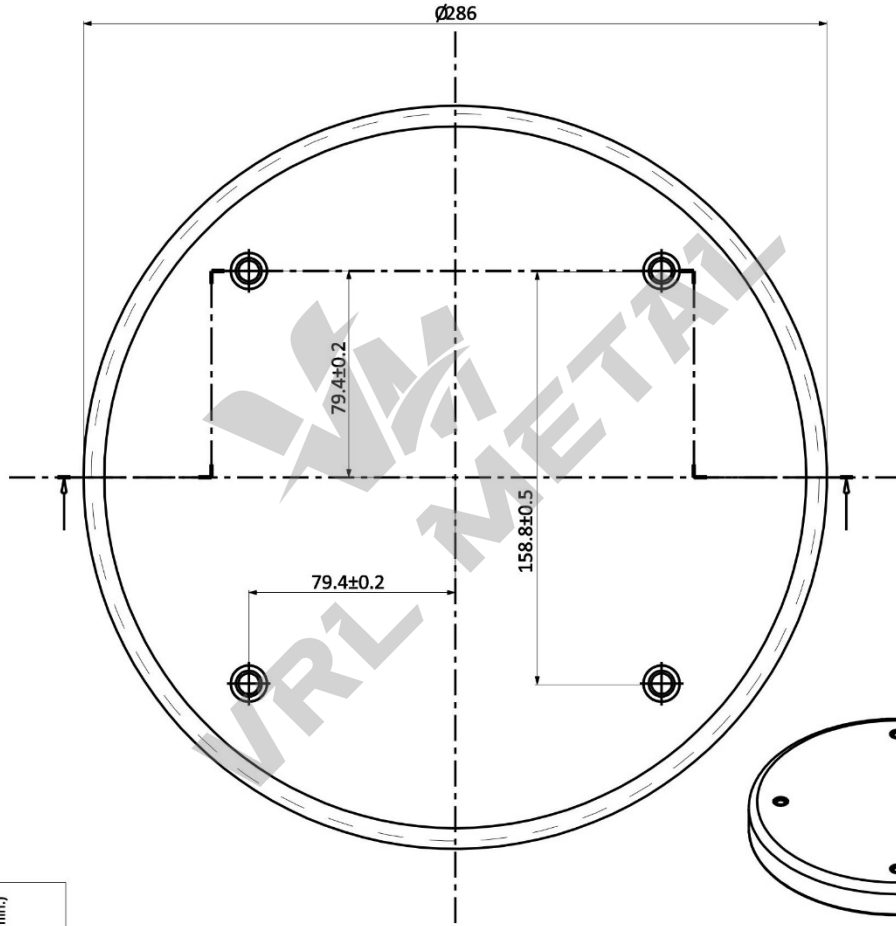
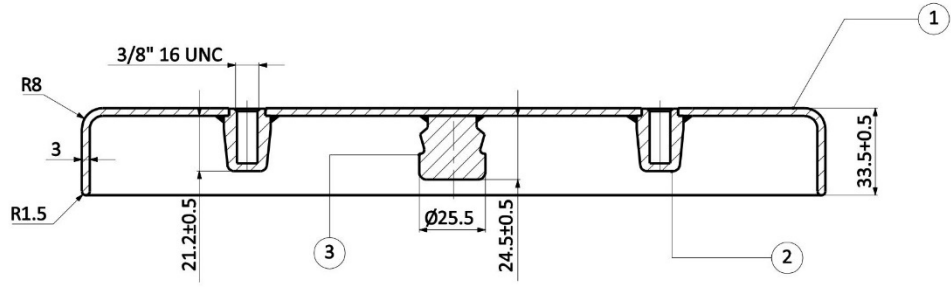
ÜRÜN KODU  
PRODUCT NUMBER



Resim Üzerinden Ölçü Alınmaz / Do not scale this drawing  
Bu dökümanların tüm hakları VRL METAL SAC PLAS.KALIP SAN. TİC.LTD.ŞTİ.'ye aittir.  
VRL METAL SAC PLAS.KALIP SAN. TİC.LTD.ŞTİ.'nin izni olmadan kullanılamaz,  
çoğaltılamaz ve üçüncü bir şahsa verilemez.

**2860204**





KAPLAMA: Zn-Cr+3 Sarı Pasivasyon min. 8µ - max. 30µ  
TS ISO EN 2081

KAPLAMA VE BOYA SONRASI DIŞ TAZELEME  
YAPILMAYACAKTIR

TUZ TESTİ : Kırmızı - 360 H(min.) / Beyaz - 96 H(min.)

Değişiklikler Parça listesi

3	116001	Takoz Pimi	9 S Mn 28K	1
2	118002	Kör Tapa	9 S Mn 28K	4
1	286294	Pleyt Sacı	6224	1
Sıra No Order No	Resim No Picture No	Parça Adı Part Name	Malzeme Material	Adet Piecces
	22.02.2023	OZAN VAROL	ABDULLAH VAROL	
BASKI Issue	TARİH Date	ÇİZEN Drawn by	KONTROL Checked by	AÇIKLAMA / Explanation :

AĞIRLIK / Weight :

MALZEME / Material : 6224

GENEL TOLERANSLAR / General Tolerances : ISO 2768-1c

ÖLÇEK / Scale : 1/3

DIN 13 TSE ISO 1101  
DIN EN 22553

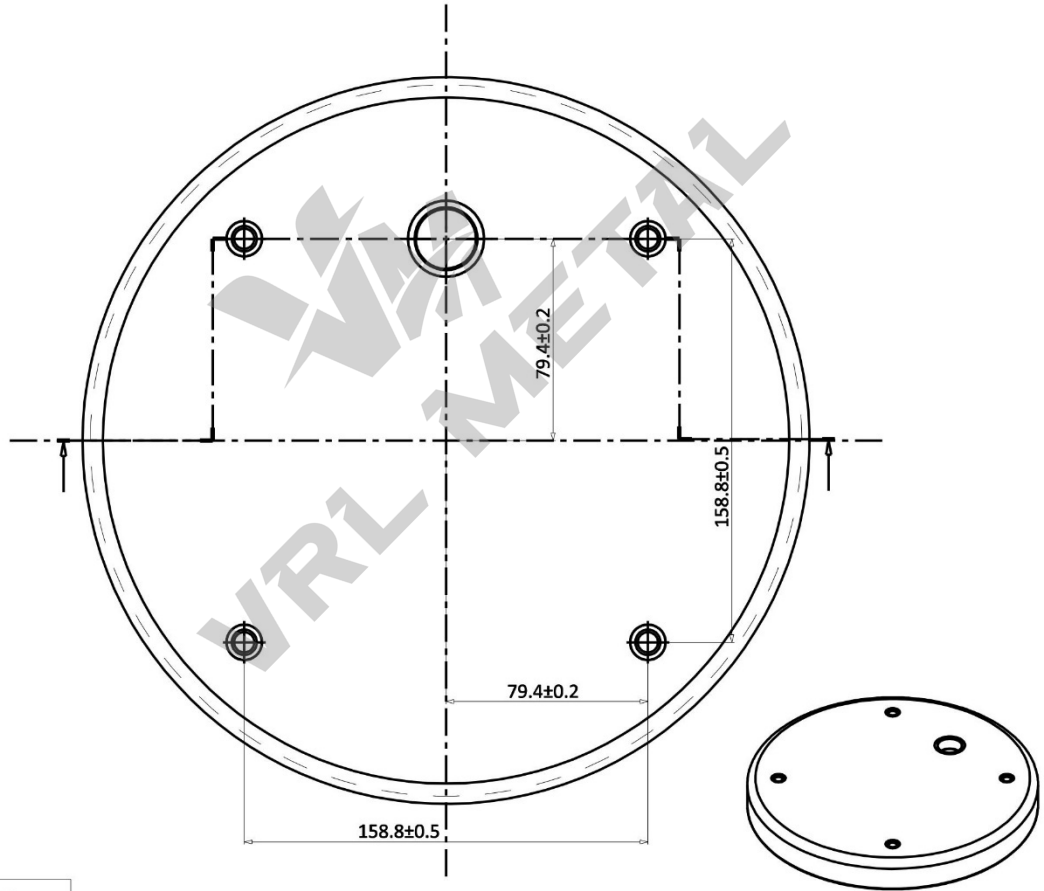
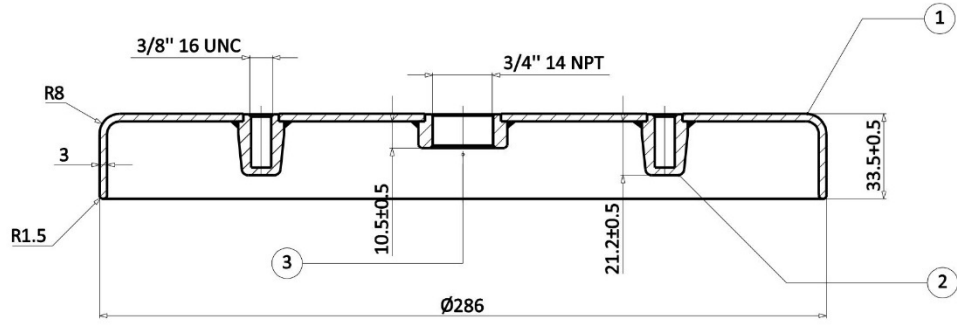
PARÇA ADI / Product Name  
PLEYT SACI

ÜRÜN KODU  
PRODUCT NUMBER



Resim Üzerinden Ölçü Alınamaz / Do not scale this drawing  
Bu dökümanların tüm hakları VRL METAL SAC PLAS.KALIP SAN. TİC.LTD.ŞTİ.'ye aittir.  
VRL METAL SAC PLAS.KALIP SAN. TİC.LTD.ŞTİ.'nin izni olmadan kullanılamaz,  
çoğaltılamaz ve üçüncü bir şahsa verilemez.

**2860225**



KAPLAMA: ZnCr+3 Sarı Pasivasyon min. 8µ - max.30µ  
TS ISO EN 2081

KAPLAMA VE BOYA SONRASI DIŞ TAZELEME  
YAPILMAYACAKTIR

TUZ TESTİ : Kırmızı - 360 H(min.) / Beyaz - 96 H(min.)

Değişiklikler Parça listesi

Sıra No Order No	Resim No Picture No	Parça Adı Part Name	Malzeme Material	Adet Piecces
3	111016	Manşon	9 S Mn 28K	1
2	118002	Kör Tapa	9 S Mn 28K	4
1	286321	Pleyt Sacı	6224	1
	22.02.2023	OZAN VAROL	ABDULLAH VAROL	
BASKI Issue	TARİH Date	ÇİZEN Drawn by	KONTROL Checked by	AÇIKLAMA / Explanation

AĞIRLIK / Weight :

MALZEME / Material : 6224

GENEL TOLERANSLAR / General Tolerances :

ISO 2768-1c

ÖLÇEK / Scale : 1/3

DIN 13 TSE ISO 1101  
DIN EN 22553

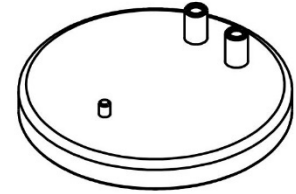
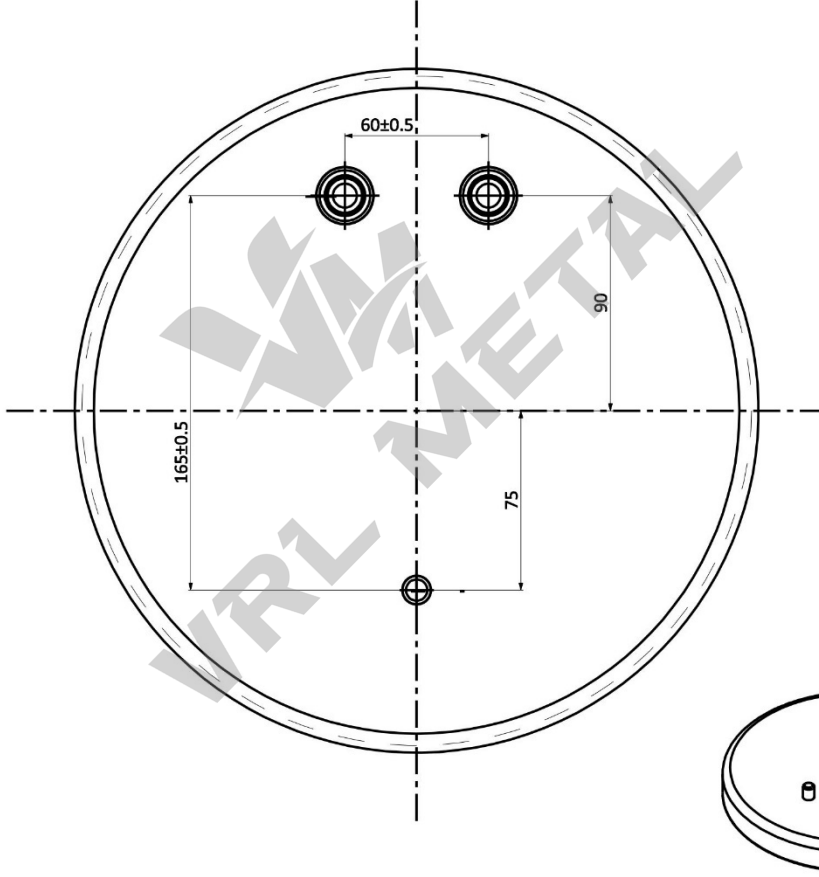
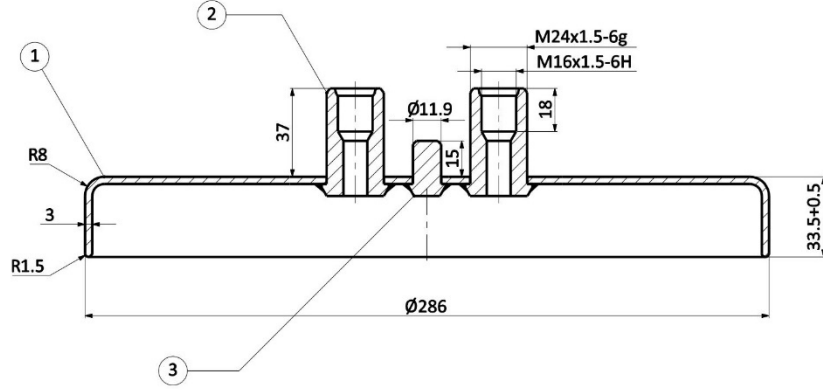
PARÇA ADI / Product Name  
PLEYT SACI

ÜRÜN KODU  
PRODUCT NUMBER



Resim Üzerinden Ölçü Alınamaz / Do not scale this drawing  
Bu dökümanların tüm hakları VRL METAL SAC PLAS.KALIP SAN. TİC.LTD.ŞTİ.'ye aittir.  
VRL METAL SAC PLAS.KALIP SAN. TİC.LTD.ŞTİ.'nin izni olmadan kullanılamaz,  
çoğaltılamaz ve üçüncü bir şahsa verilemez.

**2860227**



KAPLAMA: ZnCr+3 Sarı Pasivasyon min. 8µ - max.30µ  
TS ISO EN 2081

KAPLAMA VE BOYA SONRASI DIŞ TAZELEME  
YAPILMAYACAKTIR

TUZ TESTİ : Kırmızı - 360 H(min.) / Beyaz - 96 H(min.)

Sıra No Order No	Resim No Picture No	Parça Adı Part Name	Malzeme Material	Adet Piecces
3	116004	Pim	9 S Mn 28K	1
2	113013	Rekor	9 S Mn 28K	2
1	286014	Pleyt Sacı	6224	1
22.02.2023		OZAN VAROL	ABDULLAH VAROL	
BASKI Issue	TARİH Date	ÇİZEN Drawn by	KONTROL Checked by	AÇIKLAMA / Explanation

AĞIRLIK / Weight :

MALZEME / Material: 6224

GENEL TOLERANSLAR / General Tolerances : ISO 2768-1c

ÖLÇEK / Scale : 1/3

DIN 13 TSE ISO 1101  
DIN EN 22553

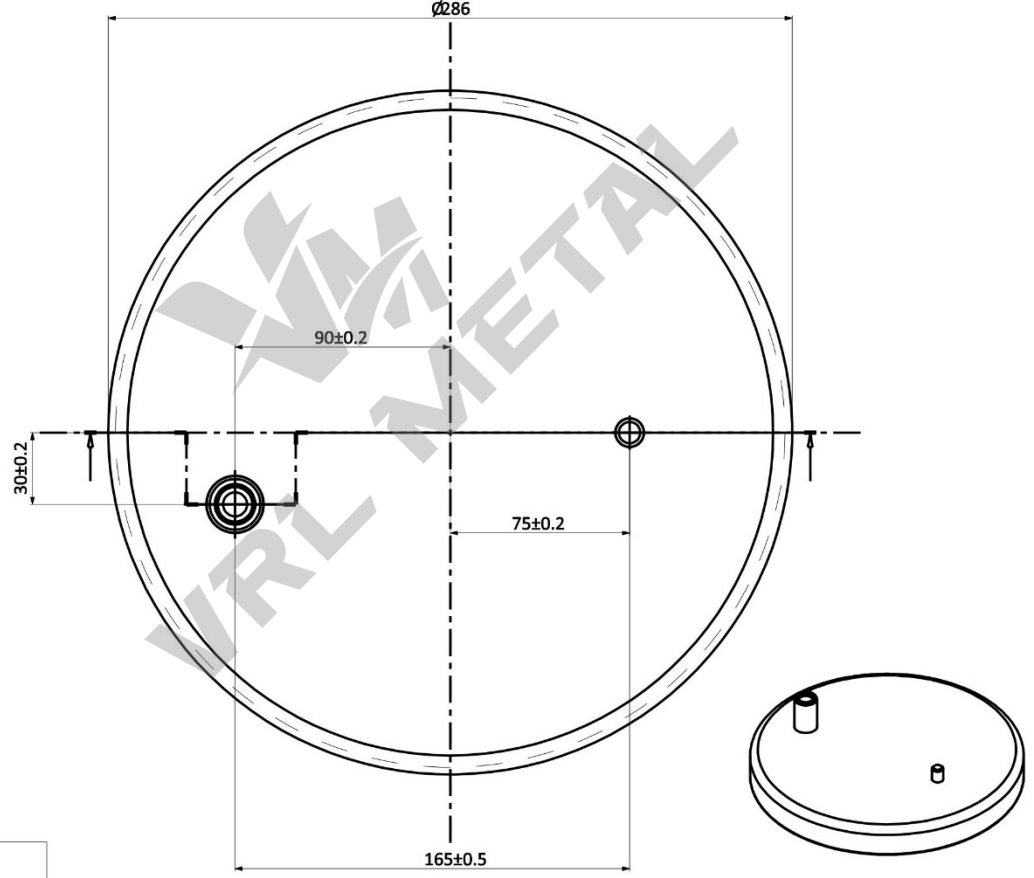
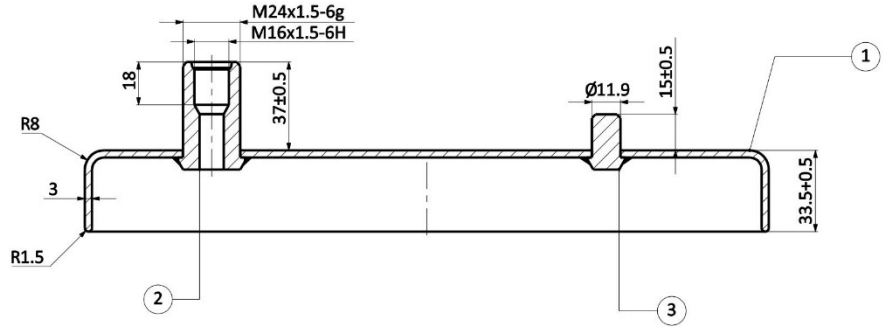
PARÇA ADI / Product Name  
PLEYT SACI

ÜRÜN KODU  
PRODUCT NUMBER



Resim Üzerinden Ölçü Alınmaz / Do not scale this drawing  
Bu dokümanların tüm hakları VRL METAL SAC PLAS.KALIP SAN. TİC.LTD.ŞTİ.'ye aittir.  
VRL METAL SAC PLAS.KALIP SAN. TİC.LTD.ŞTİ.'nin izni olmadan kullanılamaz,  
çoğaltılamaz ve üçüncü bir şahsa verilemez.

**2860301**



KAPLAMA: ZnCr+3 Sarı Pasivasyon min. 8µ - max.30µ  
TS ISO EN 2081

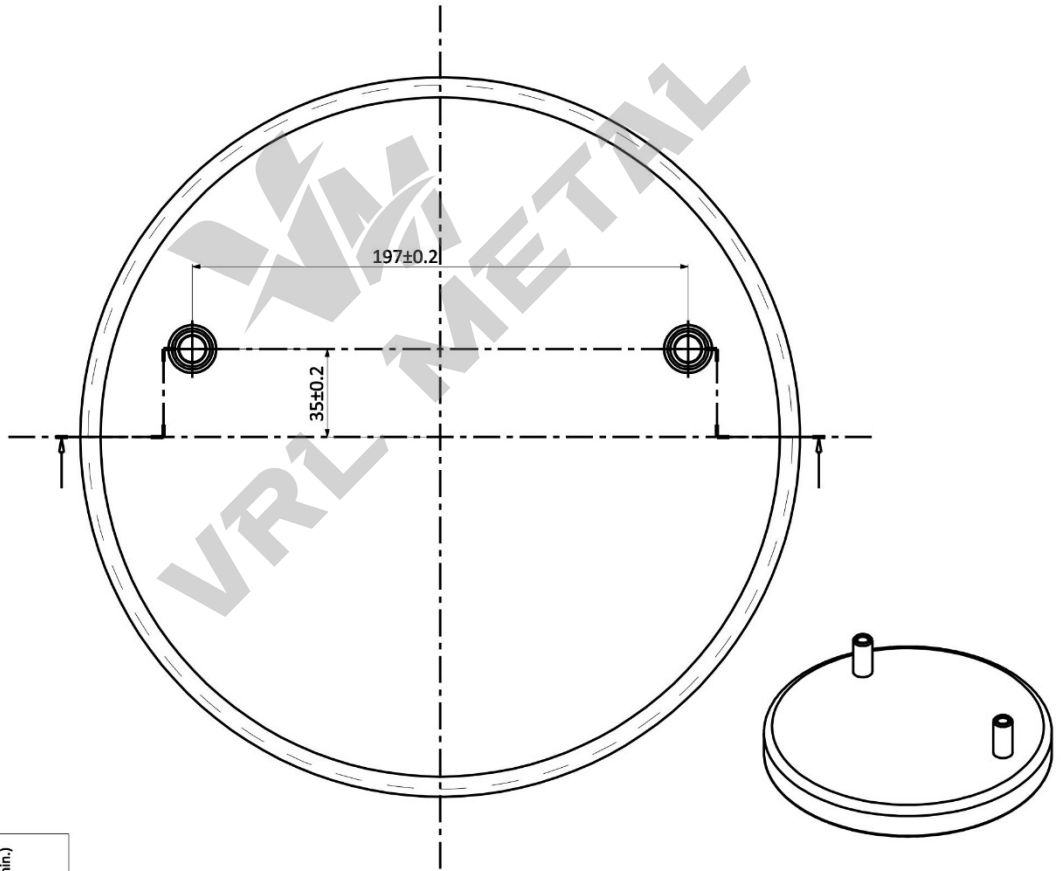
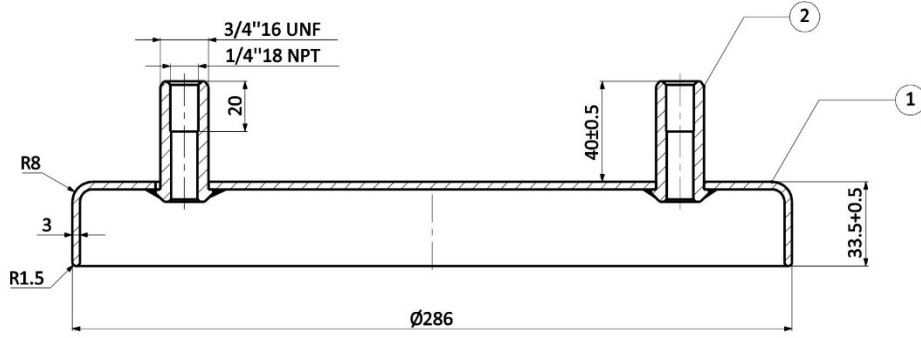
KAPLAMA VE BOYA SONRASI DIŞ TAZELEME  
YAPILMAYACAKTIR

TUZ TESTİ : Kırmızı - 360 H(min.) / Beyaz - 96 H(min.)

Sıra No Order No	Resim No Picture No	Parça Adı Part Name	Malzeme Material	Adet Pieccs
3	116004	Pim	9 S Mn 28K	1
2	113013	Rekor	9 S Mn 28K	1
1	286053	Pleyt Sacı	6224	1
22.02.2023		ÖZAN VAROL	ABDULLAH VAROL	
BASKI Issue	TARİH Date	ÇİZEN Drawn by	KONTROL Checked by	AÇIKLAMA / Explanation :

AĞIRLIK / Weight :	MALZEME / Material :	6224	GENEL TOLERANSLAR / General Tolerances :	ISO 2768-1c
ÖLÇEK / Scale :	DIN 13 TSE ISO 1101 DIN EN 22553		PARÇA ADI / Product Name PLEYT SACI	ÜRÜN KODU PRODUCT NUMBER <b>2860302</b>
<p>Resim Üzerinden Ölçü Alınmaz / Do not scale this drawing Bu dokümanların tüm hakları VRL METAL SAC PLAS.KALIP SAN. TİC.LTD.ŞTİ.'ye aittir. VRL METAL SAC PLAS.KALIP SAN. TİC.LTD.ŞTİ.'nin izni olmadan kullanılamaz, çoğaltılamaz ve üçüncü bir şahsa verilemez.</p>				





KAPLAMA: ZnC+3 Sarı Pasivasyon min. 8µ - max.30µ  
TS ISO EN 2081

KAPLAMA VE BOYA SONRASI DİŞ TAZELEME  
YAPILMAYACAKTIR

TUZ TESTİ : Kırmızı - 360 H(min.) / Beyaz - 96 H(min.)

Değişiklikler Parça listesi

2	113002	Rekor	9 S Mn 28K	2
1	286145	Pleyt Sacı	6224	1
Sıra No Order No	Resim No Picture No	Parça Adı Part Name	Malzeme Material	Adet Piecces
	22.02.2023	OZAN VAROL	ABDULLAH VAROL	
BASKI Issue	TARİH Date	ÇİZEN Drawn by	KONTROL Checked by	AÇIKLAMA / Explanation :

AĞIRLIK / Weight :

MALZEME / Material : 6224

GENEL TOLERANSLAR / General Tolerances : ISO 2768-1c

ÖLÇEK / Scale : 1/3

DIN 13 TSE ISO 1101  
DIN EN 22553

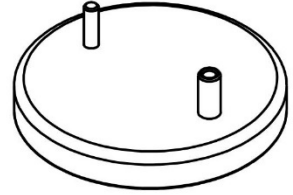
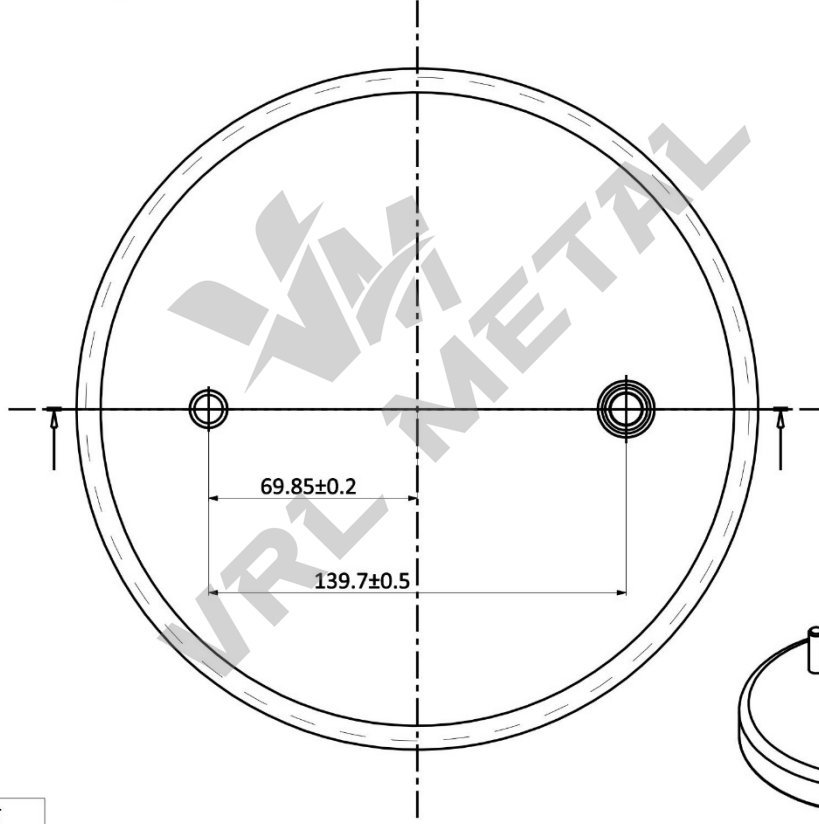
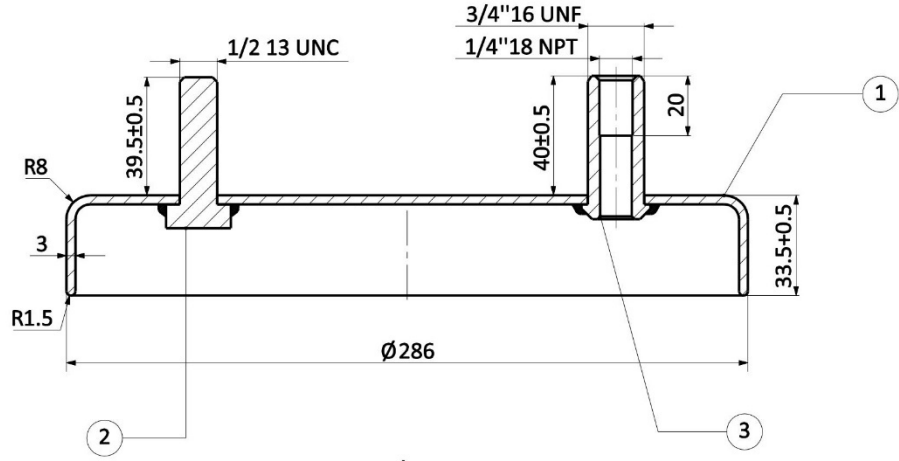
PARÇA ADI / Product Name  
PLEYT SACI

ÜRÜN KODU  
PRODUCT NUMBER



Resim Üzerinden Ölçü Alınamaz / Do not scale this drawing  
Bu dökümanların tüm hakları VRL METAL SAC PLAS.KALIP SAN. TİC.LTD.ŞTİ. 'ye aittir.  
VRL METAL SAC PLAS.KALIP SAN. TİC.LTD.ŞTİ.'nin izni olmadan kullanılamaz,  
çoğaltılamaz ve üçüncü bir şahsa verilemez.

**2860305**



KAPLAMA: ZnCr+3 Sarı Pasivasyon min. 8µ - max.30µ  
TS ISO EN 2081

KAPLAMA VE BOYA SONRASI DIŞ TAZELEME  
YAPILMAYACAKTIR

TUZ TESTİ : Kırmızı - 360 H(min.) / Beyaz - 96 H(min.)

Değişiklikler Parça listesi

3	113002	Rekor	9 S Mn 28K	1
2	110027	Altı Köşe Başlı Civata	8*8 CİVATA	1
1	228228	Pleyt Sacı	6224	1
Sıra No Order No	Resim No Picture No	Parça Adı Part Name	Malzeme Material	Adet Piecces
	22.02.2023	OZAN VAROL	ABDULLAH VAROL	
BASKI Issue	TARİH Date	ÇİZEN Drawn by	KONTROL Checked by	AÇIKLAMA / Explanation :

AĞIRLIK / Weight :

MALZEME / Material : 6224

GENEL TOLERANSLAR / General Tolerances : ISO 2768-1c

ÖLÇEK / Scale : 1/3

DIN 13 TSE ISO 1101  
DIN EN 22553

PARÇA ADI / PRODUCT NAME  
PLEYT SACI

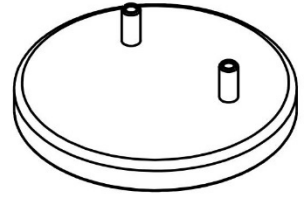
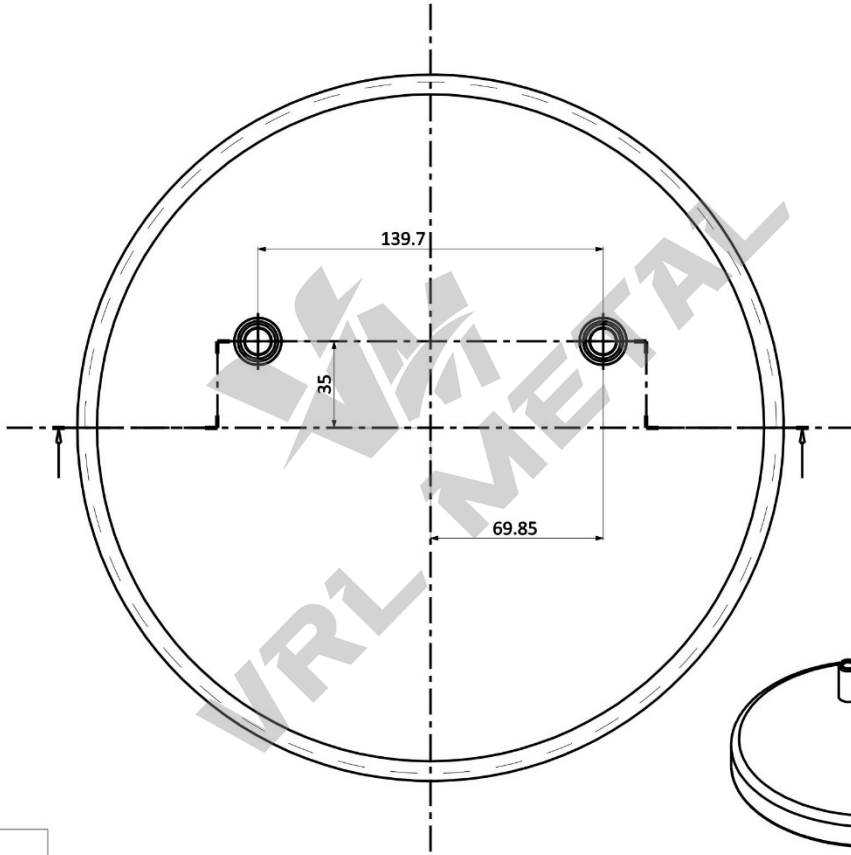
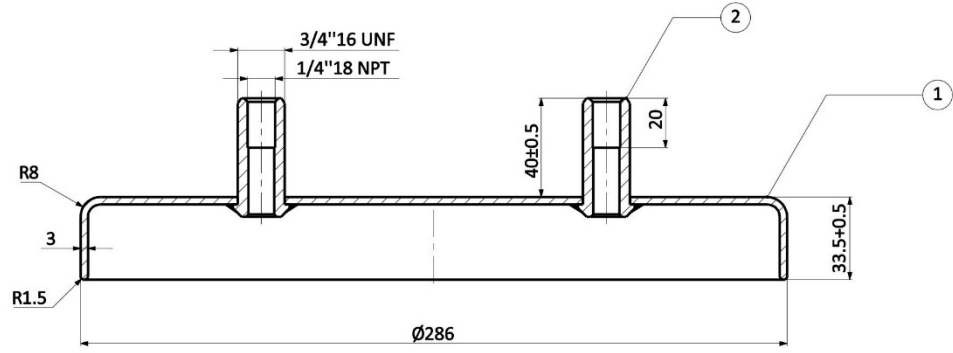
ÜRÜN KODU  
PRODUCT NUMBER

**VRL METAL**

Resim Üzerinden Ölçü Alınamaz / Do not scale this drawing  
Bu dökümanların tüm hakları VRL METAL SAC PLAS.KALIP SAN. TİC.LTD.ŞTİ.'ye aittir.  
VRL METAL SAC PLAS.KALIP SAN. TİC.LTD.ŞTİ.'nin izni olmadan kullanılamaz,  
çoğaltılamaz ve üçüncü bir şahsa verilemez.

**2860306**





KAPLAMA: ZnCr+3 Sarı Pasivasyon min. 8µ - max.30µ.  
TS ISO EN 2081

KAPLAMA VE BOYA SONRASI DIŞ TAZELEME  
YAPILMAYACAKTIR

TUZ TESTİ : Kırmızı - 360 H(min.) / Beyaz - 96 H(min.)

Sıra No Order No	Resim No Picture No	Parça Adı Part Name	Malzeme Material	Adet Piecess
2	113002	Rekor	9 S Mn 28K	2
1	286057	Pleyt Sacı	6224	1
22.02.2023		OZAN VAROL	ABDULLAH VAROL	
BASKI Issue	TARİH Date	ÇİZEN Drawn by	KONTROL Checked by	AÇIKLAMA / Explanation :

AĞIRLIK / Weight : MALZEME / Material : 6224 GENEL TOLERANSLAR / General Tolerances : ISO 2768-1c

ÖLÇEK / Scale : 1/3

DIN 13 TSE ISO 1101  
DIN EN 22553

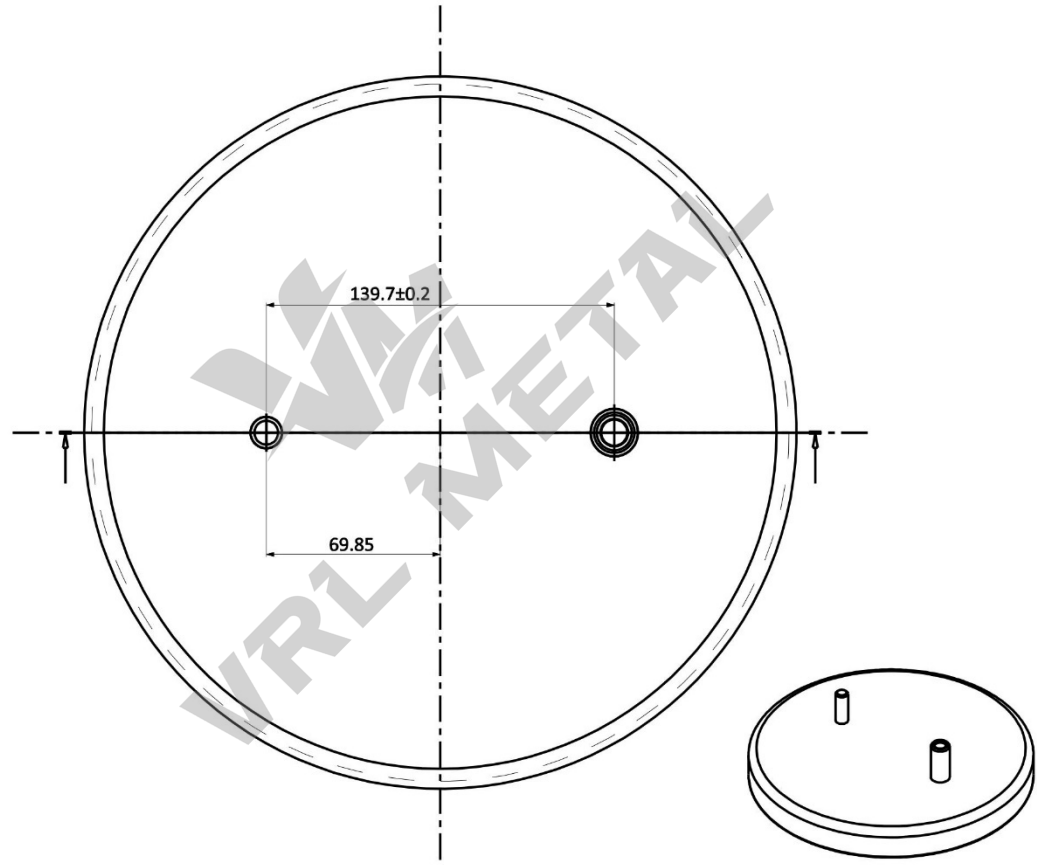
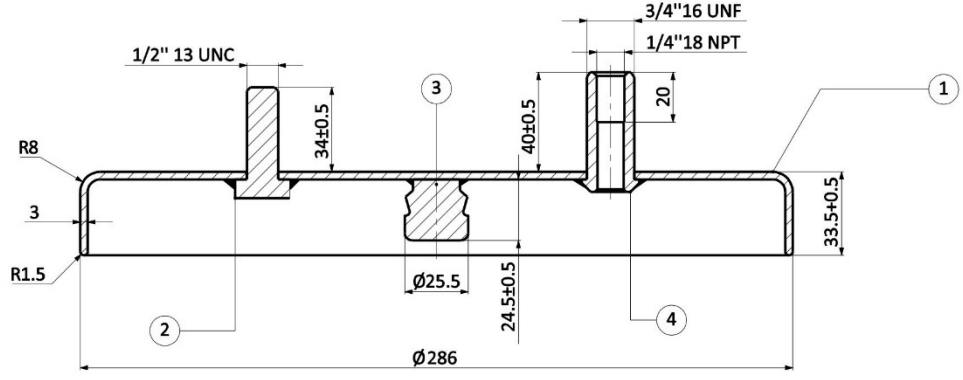
PARÇA ADI / Product Name  
PLEYT SACI

ÜRÜN KODU  
PRODUCT NUMBER



Resim Üzerinden Ölçü Alınmaz / Do not scale this drawing  
Bu dökümanların tüm hakları VRL METAL SAC PLAS.KALIP SAN. TİC.LTD.ŞTİ. 'ye aittir.  
VRL METAL SAC PLAS.KALIP SAN. TİC.LTD.ŞTİ.'nin izni olmadan kullanılamaz,  
çoğaltılamaz ve üçüncü bir şahsa verilemez.

**2860311**



KAPLAMA: ZnCr+3 Sarı Pasivasyon min. 8µ - max.30µ  
TS ISO EN 2081

KAPLAMA VE BOYA SONRASI DIŞ TAZELEME  
YAPILMAYACAKTIR

TUZ TESTİ : Kırmızı - 360 H(min.) / Beyaz - 96 H(min.)

Değişiklikler Parça listesi

4	113002	Rekor	9 S Mn 28K	1
3	116001	Takoz Pimi	9 S Mn 28K	1
2	110008	Altı Köşe Başlı Cıvata	9 S Mn 28K	1
1	286195	Pleyt Sacı	6224	1
Sıra No Order No	Resim No Picture No	Parça Adı Part Name	Malzeme Material	Adet Piecces
	22.02.2023	OZAN VAROL	ABDULLAH VAROL	
BASKI Issue	TARİH Date	ÇİZEN Drawn by	KONTROL Checked by	AÇIKLAMA / Explanation :

AĞIRLIK / Weight : MALZEME / Material : 6224 GENEL TOLERANSLAR / General Tolerances : ISO 2768-1c

ÖLÇEK / Scale : 1/3

DIN 13 TSE ISO 1101  
DIN EN 22553

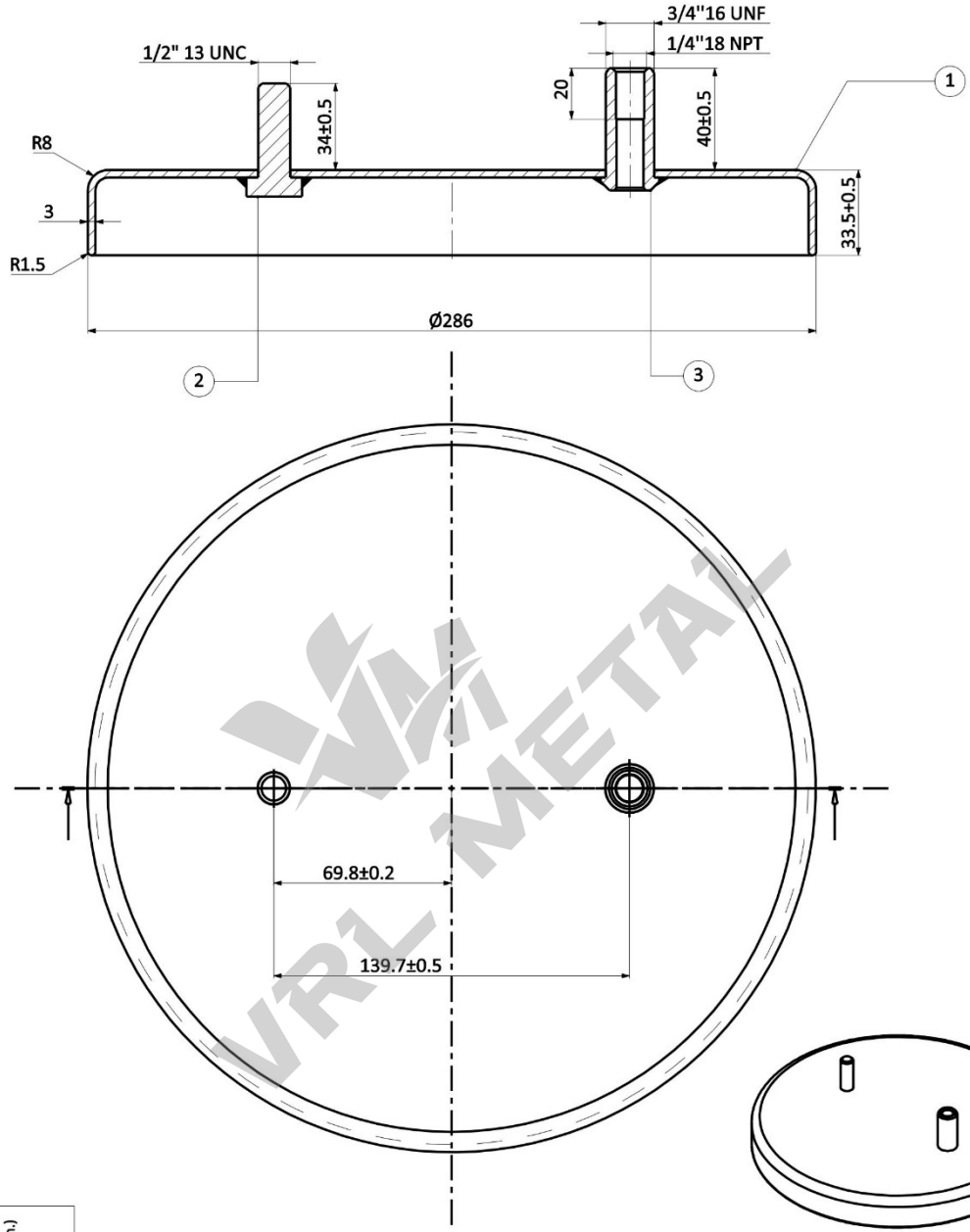
PARÇA ADI / Product Name  
PLEYT SACI

ÜRÜN KODU  
PRODUCT NUMBER



Resim Üzerinden Ölçü Alınmaz / Do not scale this drawing  
Bu dökümanların tüm hakları VRL METAL SAC PLAS.KALIP SAN. TİC.LTD.ŞTİ. 'ye aittir.  
VRL METAL SAC PLAS.KALIP SAN. TİC.LTD.ŞTİ.'nin izni olmadan kullanılamaz,  
çoğaltılamaz ve üçüncü bir şahsa verilemez.

**2860313**



KAPLAMA: Zn+Cr+3 Sarı Pasivasyon min. 8µ - max. 30µ  
TS ISO EN 2081

KAPLAMA VE BOYA SONRASI DIŞ TAZELEME  
YAPILMAYACAKTIR

TUZ TESTİ : Kırmızı - 360 H(min.) / Beyaz - 96 H(min.)

Değişiklikler Parça listesi

3	113002	Rekor	9 S Mn 28K	1
2	110008	Altı Köşe Başlı Civata	9 S Mn 28K	1
1	286045	Pleyt Sacı	6224	1
Sıra No Order No	Resim No Picture No	Parça Adı Part Name	Malzeme Material	Adet Piecces
	22.02.2023	OZAN VAROL	ABDULLAH VAROL	
BASKI Issue	TARİH Date	ÇİZEN Drawn by	KONTROL Checked by	AÇIKLAMA / Explanation :

AĞIRLIK / Weight :

MALZEME / Material : 6224

GENEL TOLERANSLAR / General Tolerances : ISO 2768-1c

ÖLÇEK / Scale : 1/3

DIN 13 TSE ISO 1101

PARÇA ADI / Product Name

ÜRÜN KODU  
PRODUCT NUMBER

DIN EN 22553

PLEYT SACI

**2860314**



Resim Üzerinden Ölçü Alınmaz / Do not scale this drawing  
Bu dökümanların tüm hakları VRL METAL SAC PLAS.KALIP SAN. TİC.LTD.ŞTİ. 'ye aittir.  
VRL METAL SAC PLAS.KALIP SAN. TİC.LTD.ŞTİ.'nin izni olmadan kullanılamaz,  
çoğaltılamaz ve üçüncü bir şahsa verilemez.